

IDH57

一体式脉冲型开环步进驱动器

用户手册 V1.0.1

深圳市格睿物联技术有限公司

目录

一、 产品简介.....	1
1.1 产品概述.....	1
1.2 产品特点.....	1
1.3 应用领域.....	1
二、 电气、机械和环境指标.....	2
2.1 机械安装图.....	2
2.2 安装注意事项.....	2
2.3 电气指标.....	3
2.4 使用环境及参数.....	3
三、 驱动器接口和接线介绍.....	3
3.1 接口示意图.....	3
3.2 接口描述.....	4
3.2.1 控制信号接口.....	4
3.2.2 输出信号接口.....	4
3.2.3 RS485 接口.....	4
3.2.4 电机控制输出接口.....	5
3.2.5 电源输入接口.....	5
3.2.6 烧录调试接口.....	5
3.2.7 状态指示.....	5
3.3 输入控制信号.....	6
3.3.1 输入控制信号接口电路.....	6
3.3.2 控制信号时序图.....	6
3.3.3 控制信号模式设置.....	7
3.4 输出控制信号.....	7
3.4.1 作报警、到位输出使用.....	7
3.4.2 作控制刹车电机使用.....	8
3.5 接线要求.....	9
四、 拨码开关功能设定.....	9
4.1 电流设置.....	9
4.2 细分设置.....	10
五、 供电电源选择.....	10
六、 指示灯及报警指示.....	11
七、 保修及售后.....	12
7.1 保修.....	12
7.1.1 免费保修情况.....	12
7.1.2 不保修的情况.....	12
7.2 换货.....	12
7.2.1 产品故障换货.....	12
7.2.2 非产品故障换货.....	13
7.3 退货.....	13
7.4 售后服务.....	13
八、 版本修订历史.....	14

一、产品简介

1.1 产品概述

IDH57 一体式脉冲型开环步进驱动器是格睿物联技术有限公司最新推出的一款新型电机驱动一体化电机驱动器，采用最新专用电机控制数字信号处理器，提升电机的综合性能、降低电机的发热程度和减小电机的振动，采用电机和驱动器一体式设计，安装更加紧凑，减少外界干扰。

IDH57 带串口调试功能，通讯采用 MINI USB 接口，用户可通过上位机调试软件设置细分、电流、工作模式等多种参数，极大地丰富了产品的实用功能，能够满足绝大多数场合的应用。

1.2 产品特点

- 电机和驱动一体化，节省接线人工
- 体积小，便于安装
- 新一代 32 位 DSP 技术，平稳性佳、兼容性强、性价比高
- 外置拨码设置驱动器电流、细分
- 光隔离差分信号输入
- 内置微细分，低速平稳性极佳
- 脉冲响应频率最高可达 200KHz (更高可改)
- 细分设定范围 200-60000(可通过上位机设置任意微细分)
- 精密电流控制使电机发热大幅降低
- 低振动低噪声
- 具有过压、欠压、缺相等报警保护功能
- 输入电压范围：DC12V~50V

1.3 应用领域

适合各种中小型自动化设备和仪器，例如：医疗设备、检测设备、打标机、绘图仪等。满足客户低噪声、低发热、布线方便，抗干扰性更强等要求。

二、电气、机械和环境指标

2.1 机械安装图

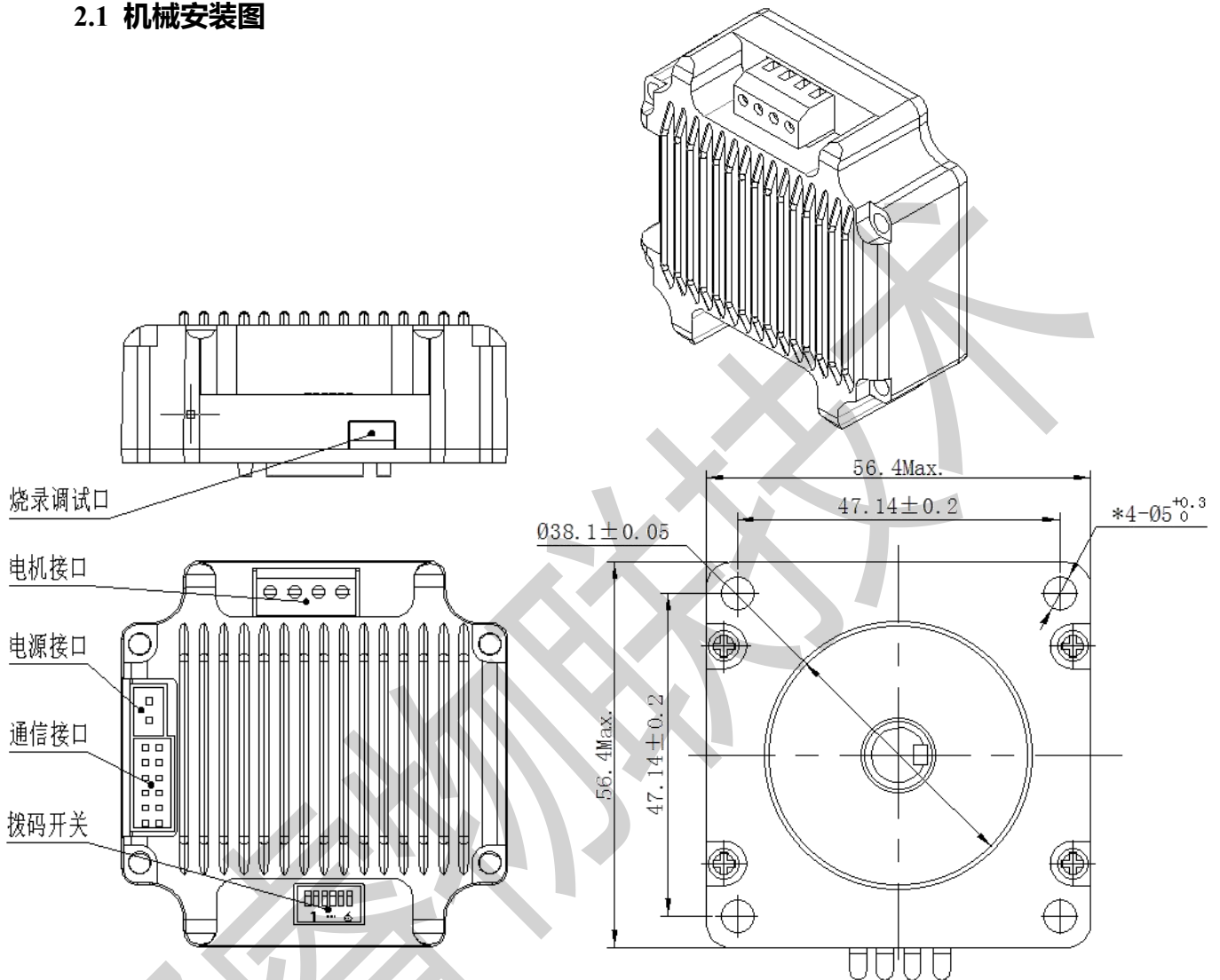


图 2.1 安装尺寸图 (单位: mm)

2.2 安装注意事项

- 1) 安装一体式步进驱动器时, 切勿敲击电机后端盖, 以免影响运行性能, 在设计安装尺寸时, 需考虑接线端子的大小及布线。
- 2) 为了保证良好的散热条件, 实际安装中必须尽可能预留较大安装间隔, 若并排安装多台一体式驱动器, 则可安装风扇, 使一体式驱动器表面形成较强的空气对流, 辅助驱动器散热, 保证驱动器在可靠工作温度范围内工作

2.3 电气指标

说明	IDH57			
	最小值	典型值	最大值	单位
输入电源电压	12	24	50	VDC
控制信号输入电流	7	10	16	mA
步进脉冲频率	0	-	200	KHz
绝缘电阻	50			MΩ

2.4 使用环境及参数

冷却方式		自然冷却、风扇散热
使用环境	场合	不能放在其他发热的设备旁,要避免粉尘、油雾、腐蚀性气体,湿度太大及强振动场所,禁止有可燃气体和导电灰尘
	温度	0—50℃
	湿度	40—90%RH
	振动	10~55Hz/0.15mm
保存温度		-20℃~65℃

三、驱动器接口和接线介绍

3.1 接口示意图

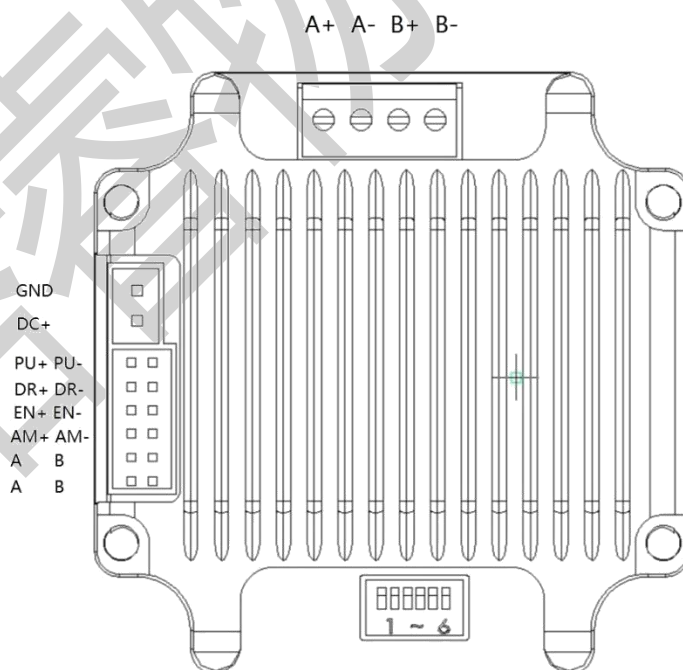


图 3.1 IDH57 接口示意图

3.2 接口描述

IDH57 一体式脉冲型开环步进驱动器的电源接口采用 XH2.54-2P 针座，信号控制接口采用 PHB2.0-6P 针座，电机接口采用 3.5-4P 针座，出厂时已正确接线。接口具体定义看以下几个小节介绍。

3.2.1 控制信号接口

名称	功能
PU+	脉冲控制信号：+5V-+24V 均可驱动，上升沿有效，每当脉冲由低变高时，电机走一微步。为了可靠响应脉冲信号，脉冲宽度应大于 2.5 μ s。
PU-	
DR+	方向控制信号：+5V-+24V 均可驱动，高/低电平信号。为保证电机可靠换向，方向信号应先于脉冲信号至少 50 μ s 建立。
DR-	
EN+	使能控制信号：+5V-+24V 均可驱动，高/低电平信号。用于使能或禁止电机的运行。当 EN+接+5V，EN-接低电平时，驱动器将切断电机各相的电流使电机处于自由状态，此时步进脉冲不被响应。当
EN-	

3.2.2 输出信号接口

输出信号接口默认作为报警输出功能使用，当发生过压、欠压、缺相、位置超差报警时，输出信号有效。此外，输出接口也可通过 PC 端上位机软件设置为到位输出、刹车控制输出功能使用，用户可根据实际使用情况做相应设置。

名称	功能
AM+	报警信号输出：过压、欠压报警发生时，报警信号输出有效； 常开或常闭接法见 3.4 小节内描述； 最大驱动电流 50mA。
AM-	

3.2.3 RS485 接口

名称	功能
A B	485 通讯接口 A、B 端，预留端口，此型号不支持 RS485，不用接
A B	485 通讯接口 A、B 端，预留端口，此型号不支持 RS485，不用接

3.2.4 电机控制输出接口

名称	颜色	说明	功能
Motor	A+	红	电机接口 两相步进电机接线口，需注意线序； 若想要相反的初始旋转方向，只需将 A+、A-调换或者将 B+、B-调换即可； 出厂时已正确接线，若无必要，请勿随意更改线序
	A-	蓝	
	B+	绿	
	B-	黑	

3.2.5 电源输入接口

名称	说明	功能
VDC	DC+	电源输入 DC12V~50V
	GND	

3.2.6 烧录调试接口

IDH57 驱动的串口通讯接口采用 MINI USB 接口，可以通过本公司提供的专用调试线经 USB 转 TTL 串口转换工具连接至 PC 机，禁止带电插拔！通过在 PC 端，客户可以设置所需要的参数，如电流、细分、工作模式等，具体可看上位机软件界面。

端子号	符号	名称	说明
1	NC	-	内部使用
2	NC	-	内部使用
3	GND	RS232 通讯地	0V
4	NC	-	内部使用
5	NC	-	内部使用
6	NC	-	内部使用
7	RXD	RS232 接收端	
8	TXD	RS232 发送端	

▶ 注意：IDH57 与 PC 机连接的调试线为专用线（视用户情况附送），使用前确认，以免发生损坏。

3.2.7 状态指示

IDH57 一体式脉冲型开环步进驱动器的指示灯为内缩式贴片 LED，其基本定义如下表所示。

名称	功能	说明
绿色 LED	电源、保存参数功能指示、 恢复出厂设置功能指示、 拨码状态切换指示、 报警指示灯	通电正常时绿灯常亮，红灯熄灭。保存参数、恢复出厂设置、拨码状态发生切换、设备发生异常时，红绿灯交替闪烁报警，其闪烁规律查看第六章；
红色 LED		

3.3 输入控制信号

3.3.1 输入控制信号接口电路

IDH57 驱动器控制信号端采用差分式接口电路，可适用差分信号、单端共阴及共阳等接口，内置高速光电耦合器，在环境恶劣的场合，抗干扰能力强。接口电路示意图如图 3.2 所示。

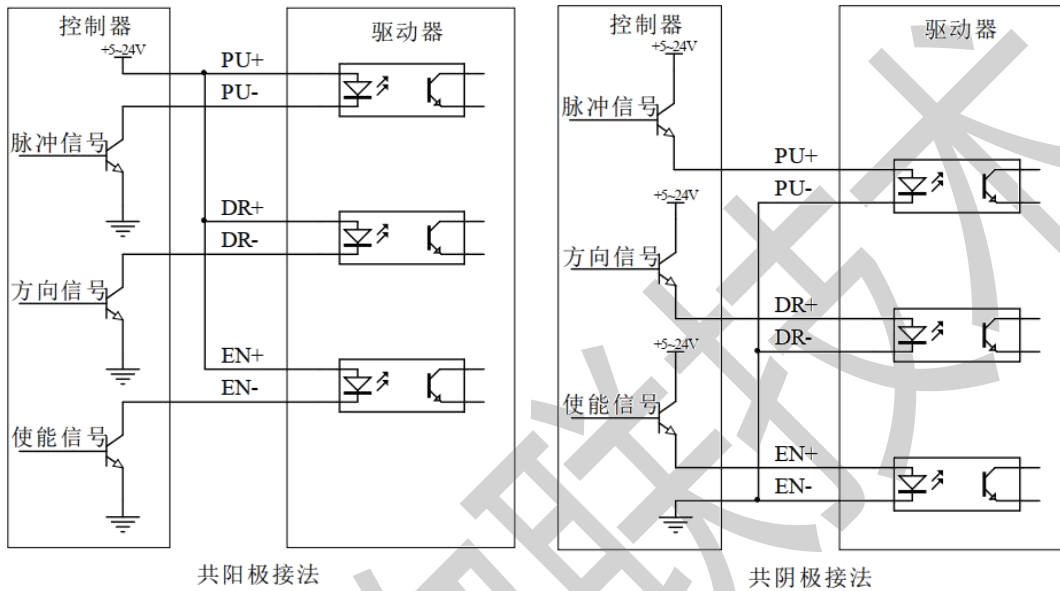


图 3.2 输入接口电路

▶注意：IDH57 为 5V-24V 通用驱动器，因此信号控制端不需要串电阻！

3.3.2 控制信号时序图

为了避免一些误动作和偏差，PU、DR 和 EN 应满足一定要求，如下图所示：

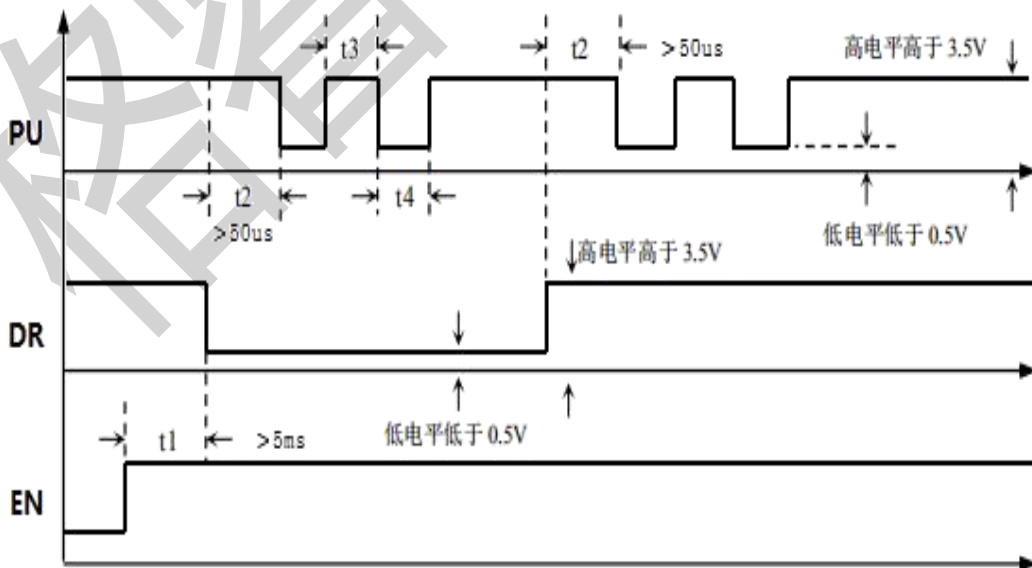


图 3.3 控制信号时序图

注释：

- 1) t1：EN（使能信号）应提前 DR 至少 5ms，确定为高。一般情况下建议 EN+和 EN-悬空即可。
- 2) t2：DR 至少提前 PU 下降沿 50μs 确定其状态高或低。
- 3) t3：脉冲宽度至少不小于 2.5μs。
- 4) t4：低电平宽度不小于 2.5μs。

3.3.3 控制信号模式设置

脉冲触发沿选择：通过 PC 机软件可设置脉冲上升沿或下降沿触发有效。

3.4 输出控制信号

驱动器正常通电后，输出接口的有效状态初始默认为常开输出，用户也可通过主站配置输出接口的有效状态初始默认为常闭输出。

3.4.1 作报警、到位输出使用

下图为输出信号端口作为报警输出功能使用时的接线示意图(作到位输出使用时接法与此一致)：

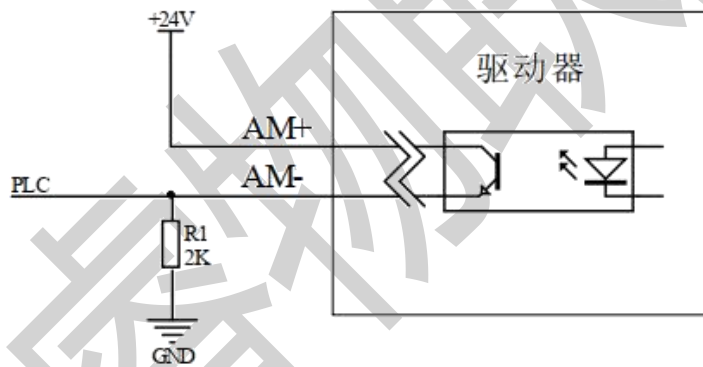


图 3.4 输出接口常闭接法示意图

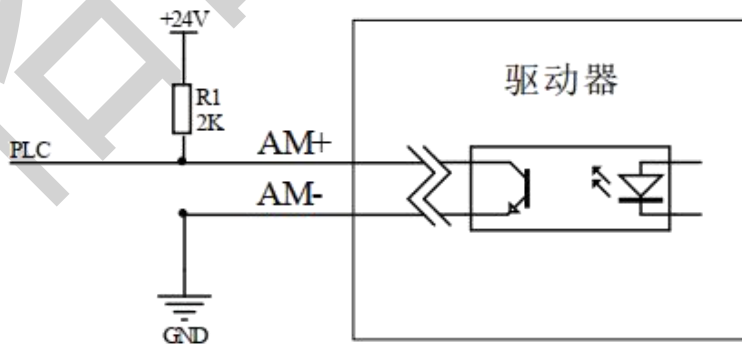


图 3.5 输出接口常开接法示意图

3.4.2 作控制刹车电机使用

IDH57 一体式开环步进驱动器的输出口包含对刹车电机抱闸器的控制功能。用户只需通过 PC 端上位机调试软件设置输出口功能为‘刹车控制信号’，便可通过 AM+、AM-端口实现对刹车电机抱闸器的控制。

下图为刹车电机抱闸器的接线示意图，相关参数说明见下表所述：

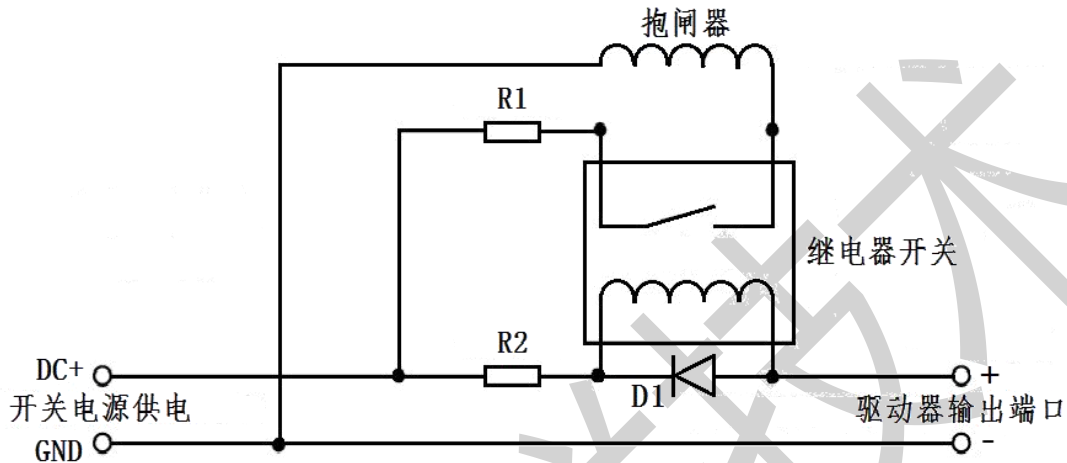


图 3.6 刹车电机抱闸器接线示意图

名称	标识	说明
开关电源供电	DC+	接+24 或+5V 电源
	GND	接地端
驱动器输出端口	AM+	输出口+端
	AM-	输出口-端
保护电阻	R1	若抱闸器是 DC24V 供电，则 R1 选取可小些或者不接；若抱闸器是 DC5V 供电，则 R1 选取应大一些；
保护电阻	R2	R2 可接 1~2K 的电阻限流，以防损坏驱动器内部的光耦元件；具体可看继电器规格书决定是否需要接；
续流二极管	D1	保护驱动器内部元件不被感应电压损坏；具体可看继电器规格书决定是否需要接；
抱闸器		带刹车电机的控制机构，一般电源接通后，处于松闸状态，电机可自由运行。使用前需确认其供电电压，避免电压过高烧坏抱闸器；

3.5 接线要求

- 1) 为了防止驱动器受干扰，建议控制信号采用屏蔽电缆线，并且屏蔽层与地线短接，除特殊要求外，控制信号电缆的屏蔽线单端接地：屏蔽线的上位机一端接地，屏蔽线的驱动器一端悬空。同一机器内只允许在同一点接地，如果不是真实接地线，可能干扰严重，此时屏蔽层不接。
- 2) 脉冲和方向信号线与电机线不允许并排包扎在一起，最好分开至少 10cm 以上，否则电机噪声容易干扰脉冲方向信号引起电机定位不准，系统不稳定等故障。
- 3) 如果一个电源供多台驱动器，应在电源处采取并联连接，不允许先到一台再到一台链状式连接。
- 4) 严禁带电拔插驱动器强电端子，带电的电机停止时仍有大电流流过线圈，带电拔插端子将导致巨大的瞬间感生电动势烧坏驱动器。
- 5) 严禁将导线头加锡后接入接线端子，否则可能因接触电阻变大而过热损坏端子。
- 6) 接线线头不能裸露在端子外，以防意外短路而损坏驱动器。

四、拨码开关功能设定

IDH57 驱动器采用 6 位拨码开关，SW1-SW2 用于电流设置，SW3-SW6 用于细分设置。详细描述如下：

SW1	SW2	SW3	SW4	SW5	SW6
电流设置		细分设置			

4.1 电流设置

SW1-SW2 设置驱动器的输出电流。拨码对应默认电流设置，如下表所示。也可通过 PC 端软件独立设置每档电流对应的电流大小。

SW1	SW2	开环		说明
		Peak(A)	RMS(A)	
off	off	2.1	1.5	用户可通过 PC 端软件独立设置每档电流的大小，单位：mA；
on	off	2.8	2.0	
off	on	3.5	2.5	
on	on	4.4	3.1	

4.2 细分设置

SW3-SW6 设置驱动器的细分，共 16 档细分可设定，也可通过 PC 端软件独立设置每档细分对应的细分大小，拨码对应默认细分设置，如下表所示：

步数/转	SW3	SW4	SW5	SW6	说明
200	on	on	on	on	用户可通过 PC 端软件独立设置每档细分的大小，设定范围 200-60000，分辨率为 1。
400	off	on	on	on	
800	on	off	on	on	
1600	off	off	on	on	
3200	on	on	off	on	
6400	off	on	off	on	
12800	on	off	off	on	
25600	off	off	off	on	
1000	on	on	on	off	
2000	off	on	on	off	
4000	on	off	on	off	
5000	off	off	on	off	
10000	on	on	off	off	
20000	off	on	off	off	
3600	on	off	off	off	
7200	off	off	off	off	

五、供电电源选择

电源电压在规定范围之内都可以正常工作，IDH57 驱动器最好采用稳压型直流开关电源供电，应注意开关电源的输出电流范围需设成最大。也可以采用非稳压型直流电源供电，但注意应使整流后的电压纹波峰值不超过其规定的最大电压。建议用户使用低于最大电压的直流电压供电，避免电网波动超过驱动器电压工作范围。

► 注意：

- 1) 接线时要注意电源正负极切勿反接；
- 2) 接线时要注意电源接口的位置，切勿接到电机端口上，接好后最好再次确认是否接正确；
- 3) 最好用稳压型直流开关电源供电；
- 4) 采用非稳压型直流电源时，电源电流输出能力应大于驱动器设定电流的 60%即可；
- 5) 采用稳压型直流开关电源时，电源的输出电流应大于或等于驱动器的工作电流；
- 6) 为降低成本，两三个驱动器可共用一个电源，但应保证电源功率足够大。

六、指示灯及报警指示

IDH57 一体式脉冲型开环步进驱动器有一个绿色 LED 灯和红色 LED 灯，其一可作为电源指示灯，其二可作为故障指示灯、拨码状态切换指示、保存或恢复参数指示灯，具体关系如下表 6.1 所示：

当驱动器接通电源时，绿色 LED 常亮，当驱动器切断电源时，绿色 LED 熄灭。

当拨动拨码开关时，绿色 LED 会快速闪烁 2 次，此为正常现象，表示拨码状态切换有效。

当驱动器出现故障时，红绿灯交替循环闪烁，其不同的闪烁规律指示不同的故障信息。当故障被用户消除时，绿色 LED 保持常亮，红色 LED 熄灭。

当保存/恢复参数时，红绿灯交替循环闪烁，保存/恢复参数完成时，绿色 LED 常亮，红色 LED 熄灭。

表 6.1 LED 状态指示

LED 闪烁次数		现象	说明
绿色 LED	红色 LED		
		绿灯闪烁完，红灯闪烁	
0	-	绿灯常亮，红灯熄灭	驱动器使能
1	-	绿灯闪烁，红灯熄灭	接收到脉冲信号
1	1		正常超差报警(保留)
2	1		未使能状态接收到脉冲
3	1		(过压)超差报警(保留)
4	1		(欠压)超差报警(保留)
1	4		过压报警
2	4		欠压报警
1	5		过流报警(保留)
1	6		AB 缺相报警
2	6		仅 A 缺相报警
3	6		仅 B 缺相报警
1	8		回原点模式下超时报警(保留)
1	2		恢复参数进程中
2	2		保存参数进程中

七、保修及售后

7.1 保修

7.1.1 免费保修情况

本公司郑重承诺，凡是购买本公司的所有产品，若在使用过程中因产品自身原因造成损坏的，均提供一年免费维修服务。产品的来回运费由双方各承担一半。

7.1.2 不保修的情况

(1) 因客户自身接线错误导致驱动器损坏的；
(2) 超出额定工作电压导致驱动器损坏的；
(3) 直流供电驱动接入交流电源导致驱动器损坏的；
(4) 因客户现场环境极其恶劣，如潮湿、极冷、极热等恶劣环境因素，而没有提前告知本公司，导致驱动器损坏的；

- (5) 客户私自拆卸驱动器外壳或序列标签号有被撕下的痕迹；
(6) 在客户确认收货 15 天后，外壳被明显破坏、撞击，导致驱动器损坏的；
(7) 不可抗拒的自然灾害，如火灾、地震、海啸、台风等因素；

以上几种情况，本公司在评估各方利害之后，会收取一定的维修成本费，其余情况均永久免费维修。

7.2 换货

7.2.1 产品故障换货

对于新产品本身出现的故障，本公司提供三个月的免费换货服务。

在我们的技术支持人员确认为产品本身问题后，再将产品寄回本公司，以免往返上的时间与邮资损耗。客户需先将故障产品以快递或物流的方式寄回，本公司收到后会第一时间将另一新品寄回给客户。

注意：本公司的所有产品在出库前均经过严格的测试、老化，因此新品出现故障的情况极其少见，请操作时务必详阅说明书或咨询我们的技术支持人员，或由我们的技术支持人员远程协助客户进行操作。

● **换货时须注意以下几点：**

- (1) 寄回时包装请务必完善，避免运送时造成损毁；
(2) 换货时请确保所附配件完整；
(3) 每个驱动器应独立用原有外盒包装，避免运输过程中对产品造成二次损伤；

(4) 若驱动器寄回后经检测确认并非产品故障，而是客户本身操作疏忽，误以为是驱动器故障的，则本公司不承担运费（客户本身操作疏忽包括：接错线导致驱动器毁损、接线不良误以为驱动器是损坏的、操作错误导致驱动器无法正常使用的等等）。

7.2.2 非产品故障换货

如果客户对收到的产品外观或功能不满意，想更换更优越的驱动器，则可以在收到产品一周之内向本公司申请换货服务。本公司经核实后，再将产品返回，公司在确认已返回产品外观无损坏、配件齐全、包装良好的条件下，为客户更换其他产品。对于更换的产品，若其间有差价，则差价部分由客户补上。

注意：更换后的产品将不再享受非产品故障换货服务。非产品故障换货服务产生的来回运费及其它费用均由客户承担！

7.3 退货

本公司对有质量问题的产品提供 7 天退货服务，如在收到本产品 7 日内（以客户实际签收日为准）发现产品本身质量问题，请及时跟我们的业务员或技术支持人员沟通，经本公司技术支持人员确认为公司产品本身质量问题后，客户再将原完整商品及其内外包装、及配件及出货单以快递或物流的方式寄回本公司。

若经本公司检查并确认无误后，客户仍执意退货，则来回运费以及由此产生的其它一切费用均由客户自行承担。

● **退货时须注意以下几点：**

- (1) 退款方式请与本公司相关部门取得联系后再实施退款；
- (2) 产品必须是全新状态且包装完整，请以快递或物流的方式寄回本公司；
- (3) 产品外观损毁、所附配件不齐全等由客户造成的问题恕不受理；

7.4 售后服务

若客户在使用本产品时碰到技术方面的问题，可第一时间与本公司取得联系，请拨打本公司全国免费服务热线：0755-23206995。

服务时间：周一至周五 8：30-17：30（国家法定节假日除外）。

八、版本修订历史

版本号	说明	修改截止时间	制定人/审核人
V1.0.0	初始使用版本；	2022.06.01	TCJ、JQ/XH
V1.0.1	优化一些细节； 增加公司 LOGO；	2022.7.19	TCJ/XH

格睿力源技术