

**IRS35(E)**  
**一体式 485 总线型开(闭)环步进驱动器**

**用户手册 V1.0.0**

深圳市格睿物联技术有限公司

## 目录

一、 产品简介.....	- 1 -
1.1 产品概述.....	- 1 -
1.2 产品特性.....	- 1 -
1.3 应用领域.....	- 1 -
1.4 命名规则.....	- 2 -
二、 机械、电气和环境指标.....	- 3 -
2.1 机械安装图.....	- 3 -
2.2 安装注意事项.....	- 3 -
2.3 电气指标.....	- 3 -
2.4 使用环境及参数.....	- 4 -
三、 驱动器接口和接线描述.....	- 4 -
3.1 产品接口总体描述.....	- 4 -
3.2 指示灯.....	- 5 -
3.3 RS485 通讯接口.....	- 5 -
3.4 输入信号接口.....	- 6 -
3.4.1 输入信号描述及接线示意.....	- 6 -
3.4.2 输入信号接口功能.....	- 8 -
3.4.3 输入信号接口功能描述.....	- 9 -
3.5 电源输入接口.....	- 9 -
四、 MODBUS 通讯协议及功能.....	- 10 -
4.1 通讯基本参数.....	- 10 -
4.2 MODBUS 寄存器地址定义.....	- 11 -
4.2.1 状态参数组(只读).....	- 11 -
4.2.2 公共参数组 1(读写).....	- 14 -
4.2.3 开环模式常用参数组(读写).....	- 16 -
4.2.4 闭环模式常用参数组(读写).....	- 17 -
4.2.5 驱动器基本控制参数组 1(读写).....	- 19 -
4.2.6 回原点参数组(读写).....	- 21 -
4.2.7 驱动器基本控制参数组 2(读写).....	- 22 -
4.2.8 公共参数组 2(读写).....	- 23 -
4.2.9 输入功能参数组(读写).....	- 24 -
4.2.10 多段模式参数组(读写).....	- 26 -
4.2.11 性能参数组(读写).....	- 30 -
4.2.12 刹车控制参数组(读写).....	- 34 -
4.2.13 状态、故障码参数组(只读).....	- 35 -
4.2.14 用户参数组(读写).....	- 38 -
4.3 MODBUS 常用功能码.....	- 39 -
4.3.1 读保持寄存器命令 0x03.....	- 39 -
4.3.2 写单个寄存器命令 0x06.....	- 39 -
4.3.3 写多个寄存器命令 0x10.....	- 40 -
4.4 通讯错误码.....	- 40 -
4.4.1 CRC 校验错误.....	- 40 -
4.4.2 功能码发送错误.....	- 41 -

4.4.3 读取不合法数据地址错误 .....	- 41 -
4.4.4 写入数据地址超出地址范围 .....	- 41 -
4.4.5 读取寄存器个数溢出 .....	- 42 -
4.4.6 功能码非法读写数据错误 .....	- 42 -
4.4.7 寄存器内写入数据超限 .....	- 42 -
4.5 应用示例 .....	- 43 -
4.5.1 位置模式运行设置示例 .....	- 43 -
4.5.2 速度模式运行设置示例 .....	- 44 -
五、运动控制功能介绍 .....	- 46 -
5.1 位置模式 .....	- 46 -
5.2 速度模式 .....	- 47 -
5.3 回原点模式 .....	- 48 -
5.3.1 方式(-3)(堵转回零 1) .....	- 48 -
5.3.2 方式(-4)(堵转回零 2) .....	- 49 -
5.3.3 方式(-5)(堵转回零 3) .....	- 49 -
5.3.4 方式(-6)(堵转回零 4) .....	- 49 -
5.3.5 方式 17(负限位回零) .....	- 50 -
5.3.6 方式 18(正限位回零) .....	- 50 -
5.3.7 方式 19(原点回零 1) .....	- 50 -
5.3.8 方式 20(原点回零 2) .....	- 51 -
5.3.9 方式 21(原点回零 3) .....	- 51 -
5.3.10 方式 22(原点回零 4) .....	- 52 -
5.3.11 方式 23(原点+正限位回零 1) .....	- 52 -
5.3.12 方式 24(原点+正限位回零 2) .....	- 53 -
5.3.13 方式 25(原点+正限位回零 3) .....	- 53 -
5.3.14 方式 26(原点+正限位回零 4) .....	- 54 -
5.3.15 方式 27(原点+负限位回零 1) .....	- 55 -
5.3.16 方式 28(原点+负限位回零 2) .....	- 55 -
5.3.17 方式 29(原点+负限位回零 3) .....	- 56 -
5.3.18 方式 30(原点+负限位回零 4) .....	- 56 -
5.3.19 方式 33(Z 信号回零 1) .....	- 57 -
5.3.20 方式 34(Z 信号回零 2) .....	- 57 -
5.3.21 方式 35、37(当前位置为原点) .....	- 58 -
5.3.22 方式 38(位置回零模式 1) .....	- 58 -
5.3.23 方式 39(位置回零模式 2) .....	- 58 -
5.4 多段模式 .....	- 59 -
5.4.1 多段位置模式 .....	- 59 -
5.4.1.1 IO 触发+路径 IO 模式 .....	- 59 -
5.4.1.2 IO 触发单次循环模式 .....	- 61 -
5.4.1.3 IO 触发连续循环模式 .....	- 61 -
5.4.2 多段速度模式 .....	- 62 -
5.5 运动控制指令 .....	- 64 -
5.5.1 启动命令 .....	- 64 -
5.5.2 停止命令 .....	- 64 -

六、 指示灯 .....	- 65 -
6.1 报警故障码 .....	- 65 -
6.2 指示灯闪烁 .....	- 67 -
七、 适配电机参数及选型 .....	- 68 -
7.1 电机外观示意图 .....	- 68 -
7.2 电机技术参数 .....	- 68 -
7.3 电机轴参数 .....	- 68 -
7.4 配线定义 .....	- 69 -
八、 保修及售后 .....	- 70 -
8.1 保修 .....	- 70 -
8.1.1 免费保修情况 .....	- 70 -
8.1.2 不保修的情况 .....	- 70 -
8.2 换货 .....	- 70 -
8.2.1 产品故障换货 .....	- 70 -
8.2.2 非产品故障换货 .....	- 71 -
8.3 退货 .....	- 71 -
8.4 售后服务 .....	- 71 -
九、 版本修订历史 .....	- 72 -

## 一、产品简介

### 1.1 产品概述

IRS35(E)一体式 485 总线型开(闭)环步进驱动器是深圳市格睿物联技术有限公司最新推出的带 485 通讯功能的数字式混合步进伺服驱动器，集成了 MODBUS-RTU 标准协议规范，供电接口、IO 输入输出以及通讯接口采用 JST1.25-12P 针座，用户可通过上位机调试软件设置细分、电流、速度、工作模式等多种参数，极大地丰富了产品的实用功能，能够满足大多数场合的应用需要。

IRS35(E)一体式 485 总线型开(闭)环步进驱动器采用类伺服的控制原理，兼容了开环步进和伺服系统的双重优点，采用最新 32 位 DSP 控制技术，极大地提升了步进系统的性能。中低速都具有极佳的平稳性和超低噪声，高速力矩也得到极大提升，扩展了步进电机的速度应用范围。平滑、精确的纯正弦电流矢量控制技术有效的减小了电机发热，且其兼容性强、性价比高，能够满足绝大多数场合的应用。

### 1.2 产品特性

- 新一代 32 位 DSP 技术，平稳性佳、兼容性强、性价比高
- 支持开(闭)环模式切换
- 支持速度模式、位置模式、多段位置/速度模式、JOG+、JOG-及回原点模式
- 电流、锁机电流、细分、PI 等参数都可通过主站设置及查询
- 采用 RS485 总线，带隔离，支持标准 MODBUS-RTU 协议
- 默认通讯地址为 1，更多可通过主站设置
- 3 路光电隔离可编程输入接口，接收外部控制信号，实现驱动器使能，启停，限位等功能
- 无光电隔离可编程输出接口，需要可更改
- 内置微细分，低速平稳性极佳
- 具有过压、欠压、缺相、超差(闭环有此报警)等报警保护功能
- 纯正弦电流矢量控制有效降低电机发热
- 直流供电，输入电压范围：DC12V~40V

### 1.3 应用领域

适合各种中小型自动化设备和仪器，例如：医疗设备、检测设备、打标机、绘图仪等。满足客户低噪声、低发热、布线方便，抗干扰性更强等要求。

## 1.4 命名规则

驱动器型号命名规则，如下说明：

  I RS 35   M- - -     

① ② ③ ④ ⑤ ⑥ ⑦ ⑧ ⑨

序号	含义
①	2相/3相区分；空：2相驱动；
②	产品系列总称；I：一体集成式驱动；
③	产品系列编号；RS：RS485驱动；
④	匹配电机基座；35：主要匹配35基座的电机；
⑤	一体式总线系列开闭环区分；E：闭环驱动；空：开环驱动；
⑥	是否带电机；M：带电机一体；
⑦	电机机身长；
⑧	特殊功能码；
⑨	设计变更代码；

## 二、机械、电气和环境指标

### 2.1 机械安装图

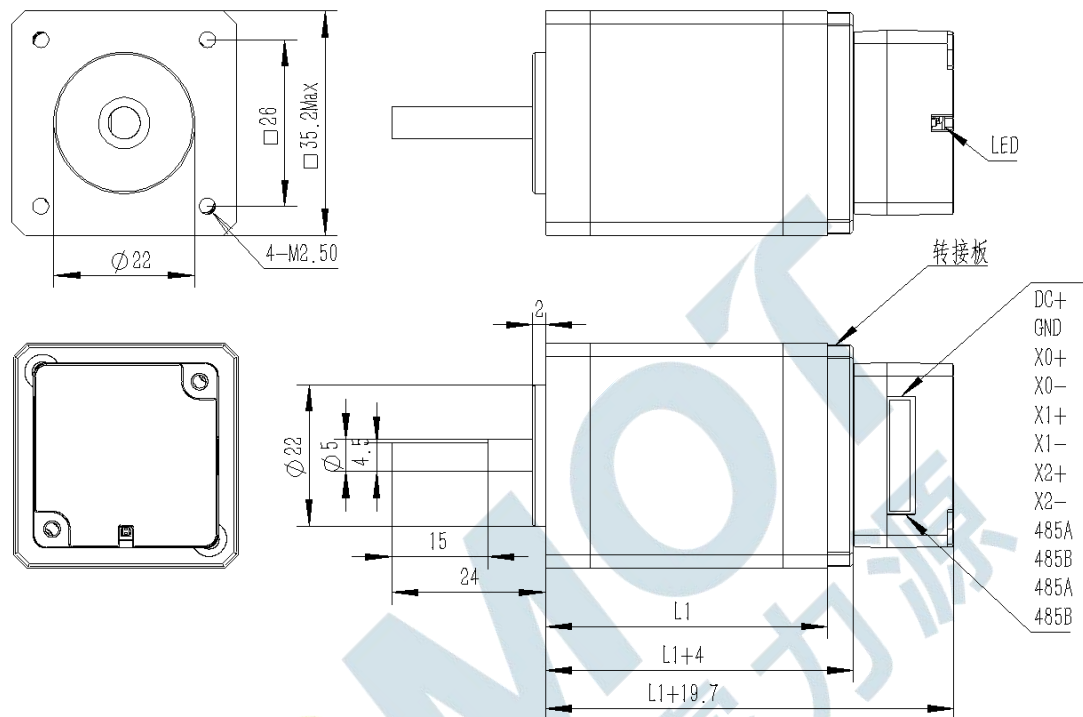


图 1 安装尺寸图 (单位: mm)

### 2.2 安装注意事项

- 1) 安装一体式步进驱动器时,切勿敲击电机后端盖,以免影响运行性能,在设计安装尺寸时,需考虑接线端子的大小及布线。
- 2) 为了保证良好的散热条件,实际安装中必须尽可能预留较大安装间隔,若并排安装多台一体式驱动器,则可安装风扇,使一体式驱动器表面形成较强的空气对流,辅助驱动器散热,保证驱动器在可靠工作温度范围内工作。

### 2.3 电气指标

说明	IRS35(E)一体式 485 总线型开(闭)环步进驱动器			
	最小值	典型值	最大值	单位
输出电流	0	-	2600	mA
输入电源电压	12	24	40	VDC
控制信号输入电流	7	10	16	mA
绝缘电阻	50	-	-	MΩ

## 2.4 使用环境及参数

冷却方式		自然冷却、风扇散热
使用环境	场合	不能放在其他发热的设备旁,要避免粉尘、油雾、腐蚀性气体,湿度太大及强振动场所,禁止有可燃气体和导电灰尘
	温度	-25℃~55℃
	湿度	40~90%RH
	振动	10~55Hz/0.15mm
保存温度		-25℃~65℃

## 三、驱动器接口和接线描述

### 3.1 产品接口总体描述

IRS35(E)一体式 485 总线型开(闭)环步进驱动器的供电接口、IO 输入输出口以及通讯接口采用 JST1.25-12P 直针插座,如下图 3.1 所示

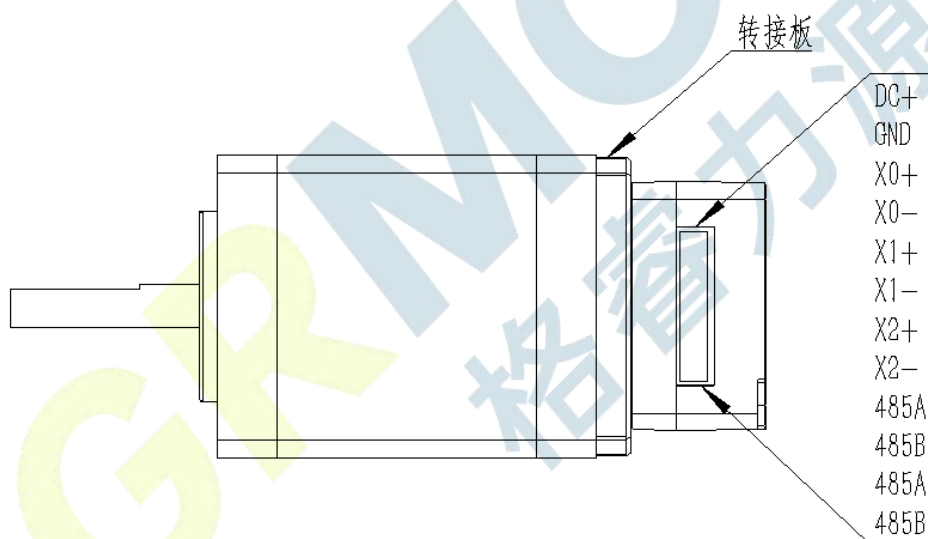


图 3.1 IRS35(E)接口示意图

每个引脚的功能说明如下表 3.1 所示。

表 3.1 接口功能总体描述

名称	说明
GND	供电电源负极
DC+	供电电源正极,范围:DC12~40V
X0+ X0-	DC 5V~24V 供电,接外部输入信号,可支持差分输入
X1+ X1-	DC 5V~24V 供电,接外部输入信号,可支持差分输入
X2+ X2-	DC 5V~24V 供电,接外部输入信号,可支持差分输入
485A 485B	485 通讯接口 A B 端
485A 485B	连接至下一驱动的 485 通讯接口 A B 端



### 3.2 指示灯

IRS35(E)一体式 485 总线型开(闭)环步进驱动器的指示灯为内缩式贴片 LED，其基本功能如下表 3.7 所示。

表 3.7 指示灯定义

名称	功能	说明
绿色 LED	电源、保存参数功能指示、 恢复出厂设置功能指示、	通电正常时绿灯常亮，红灯熄灭。保存参数、恢复出厂设置、拨码状态发生切换、设备发生异常时，红绿灯交替闪烁报警，其闪烁规律查看第六章；
红色 LED	拨码状态切换指示、 报警指示灯	

### 3.3 RS485 通讯接口

IRS35(E)一体式 485 总线型开(闭)环步进驱动器的通讯接口采用 JST1.25-12P 的直针插座，如下图 3.2 所示。

其接口共有 12 个引脚，自上向下对应引脚 1~12，其中引脚 9、10、11、12 用于 RS485 的半双工通讯，引脚 9、10 为一组，接 485 通讯的 A、B 端，引脚 11、12 为一组，驱动内部分别与引脚 9、10 级联，可用于连接至下一驱动设备，其他引脚为其他功能，引脚定义如下表 3.8 所示。

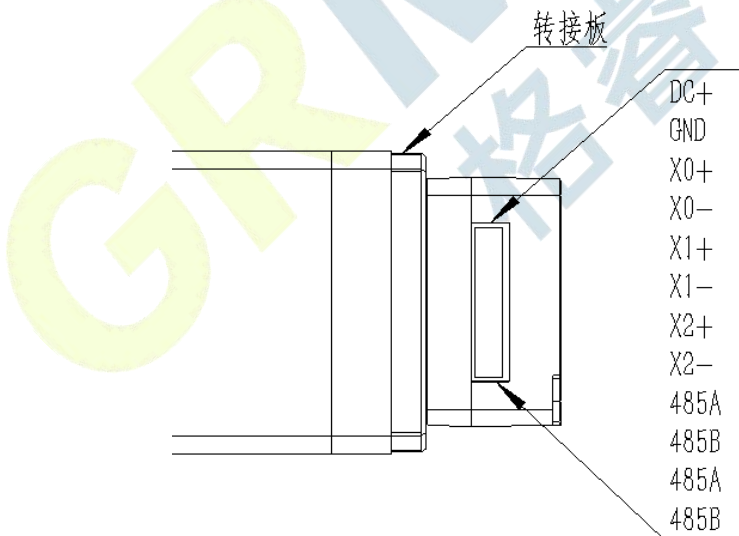


图 3.2 IRS35(E)一体式 485 总线型开(闭)环步进驱动器接口示意图

表 3.8 JST1.25-12P 引脚功能分布

引脚	定义
X0+、X0-、X1+、X1-、X2+、X2-	输入 IO 口
485A 485B	485 通讯接口 A B 端
485A 485B	连接至下一驱动的 485 通讯接口 A B 端

## 3.4 输入信号接口

### 3.4.1 输入信号描述及接线示意

IRS35(E)一体式 485 总线型开(闭)环步进驱动器提供了 3 路输入带光电隔离的可编程接口。

输入接口可外接 5V~24V 信号，为保证驱动器内部光耦可靠导通，要求控制器端的驱动电流至少是 10mA，输入电平脉冲宽度需要大于 10ms，否则驱动器可能无法正常响应。

驱动器正常通电后，输入接口的有效电平初始默认为上升沿或高电平，用户也可通过主站配置输入接口的有效电平初始默认为下降沿或低电平。

以 X0 输入口为例，下图为输入信号接口的接线示意图：

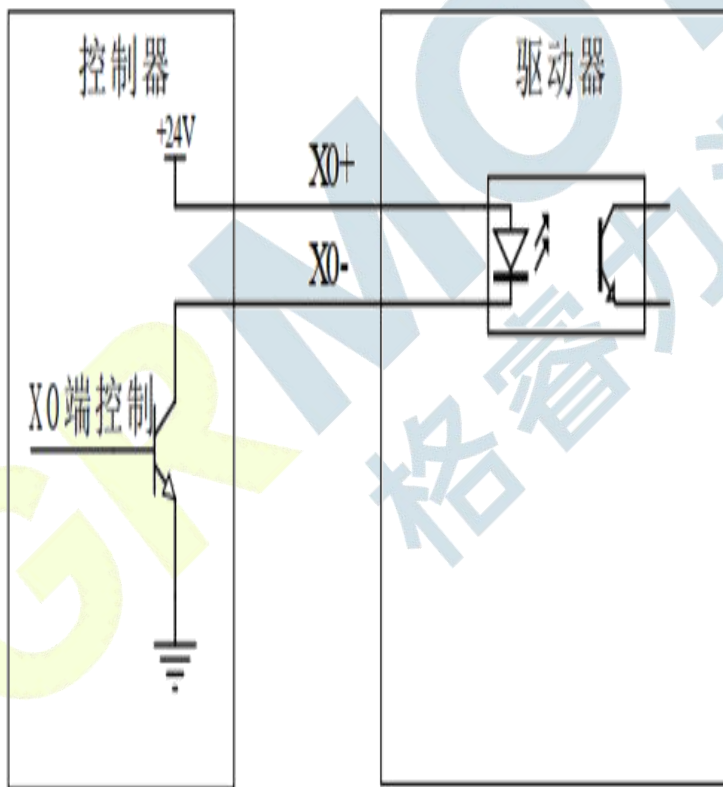


图 3.3 输入端信号接线示意图

**注意：**IRS35(E)一体式 485 总线型开(闭)环步进驱动器默认输入接口支持 DC 5V~24V 信号，不需外接电阻。

若输入端接入的是传感器，则支持 NPN 型和 PNP 型两种传感器的接线方式，以 X0 输入口为例，其接线示意图如下两图所示：

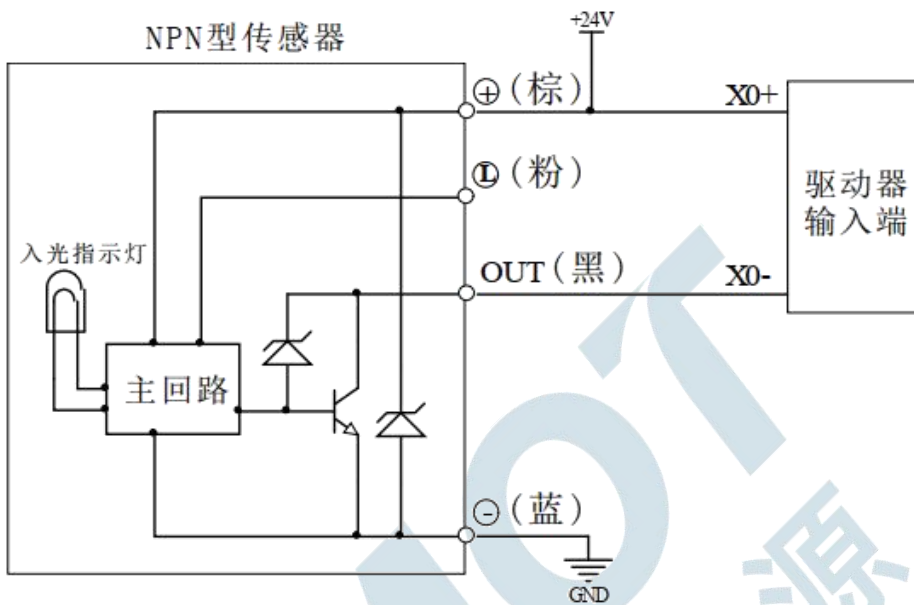


图 3.4 NPN 型传感器接线示意图

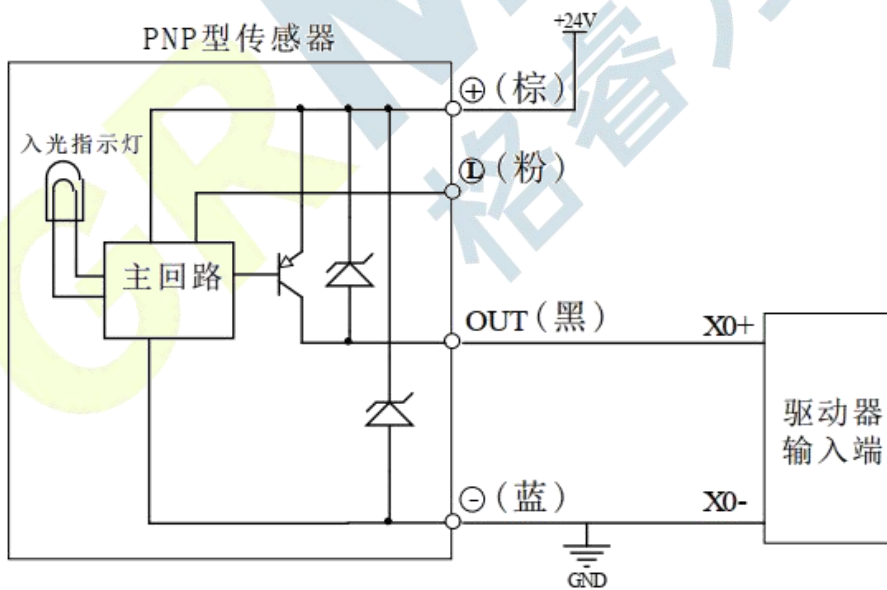


图 3.5 PNP 型传感器接线示意图

### 3.4.2 输入信号接口功能

IRS35(E)一体式 485 总线型开(闭)环步进驱动器,其输入口包含多种可设置的功能。用户可通过上位机设定相应的输入 IO 口功能,每个输入 IO 口都可以设置多达 21 种功能,见下表 3.9 所示。

表 3.9 输入接口功能定义

名称		说明	功能描述
输入信号接口	X0+	DC5V~24V 供电, 支持差分信号输入	0: 未定义;
	X0-		1: 原点信号;
	X1+		2: 正限位信号;
	X1-		3: 负限位信号;
	X2+		4: 电机 MF 使能/释放信号;
	X2-		5: 刹车控制输入信号;
			6: 报警清除信号;
			7: 功能码恢复出厂设置信号;
			8: 正常停止信号;
			9: 急停信号;
			10: 触发位置模式运动(相对和绝对位置模式通过寄存器 0x0036 选择);
			11: 触发速度模式运动;
			12: JOG+点位运动;
			13: JOG-点位运动;
			14: 回原点使能信号(配合回原点模式寄存器使用);
			15: PTIN0;
			16: PTIN1;
			17: PTIN2;
			18: PTIN3;
			19: PTIN4(保留);
			20: 多段位置模式启动信号;
			21: 清除到位输出信号;
			注: 上述功能选择中: 4、5、12、13、15-20 的信号为高电平或低电平有效,其他均为上升沿或下降沿有效;

### 3.4.3 输入信号接口功能描述

输入信号接口功能描述如下表 3.10 所示：

表 3.10 输入接口功能描述

功能	描述
1：原点信号	接原点传感器；
2：正限位信号	接正限位传感器；
3：负限位信号	接负限位传感器；
4：电机使能/释放信号	使能信号，使电机进入锁机或释放状态；
5：刹车控制输入信号	控制刹车电机的抱闸或松闸；
6：报警清除信号	EEPROM 读写错误、通讯错误恢复； 过压、欠压自动恢复；
7：参数恢复出厂设置信号	参数恢复出厂设置值；
8：正常停止信号	电机减速停止；
9：急停信号	电机不仅过减速直接停止；
10：触发位置模式运动	按寄存器 0x0030~0x0036 设置运动；
11：触发速度模式运动	按寄存器 0x0030~0x0036 设置运动；
12：JOG+点位运动	按寄存器 0x0046~0x0049 设置运动；
13：JOG-点位运动	按寄存器 0x0046~0x0049 设置运动；
14：回原点使能信号	触发回原点功能；
15：PTIN0	多段模式路径号设置；
16：PTIN1	
17：PTIN2	
18：PTIN3	
19：PTIN4(保留)	
20：多段模式启动信号	启动多段模式运动；
21：清除到位输出信号	若开启输出口到位信号功能，则可用此清除到位输出信号；

### 3.5 电源输入接口

名称	说明	功能
VDC	电源接口	电源输入 DC12V~40V

## 四、MODBUS 通讯协议及功能

### 4.1 通讯基本参数

表 4.1 通讯基本参数

名称	描述	备注
硬件接口	RS485	不支持 RS232
通讯类型	异步半双工	主从设备间通信
波特率	9600(默认)	可通过拨码或上位机设定
通讯协议	MODBUS-RTU	-
功能码	0x03 : 读单个或多个数据 0x06 : 写单个数据 0x10 : 写多个数据	-
数据字符构成	起始位 : 1 位 数据位 : 8 位 校验位 : 无(默认)/奇/偶 停止位 : 1 位(默认)/2 位	通信数据格式
校验方式	CRC16	低位在前, 高位在后
设备数量	15 个(默认)	更高可设定

#### 485 总线单条报文通信速率 :

波特率	开始接收至发送完成时间 T1 ( ms )
115200	3.49
38400	6.30
19200	10.46
9600	20.32

连续多轴发送报文时, 报文间会有一个 PLC 处理等待时间 T2, 该值因主站和波特率而不同。

## 4.2 MODBUS 寄存器地址定义

### 4.2.1 状态参数组(只读)

表 4.2 状态参数组寄存器

寄存器地址	项目	说明	设定范围 注：其它值无效	默认值
<b>状态参数组（只读）</b>				
0x0000	驱动器版本	驱动器版本；	(只读)	-
0x0001	驱动器标号	同一系列产品的标号,用于区分通用产品与客制品；	(只读)	-
0x0002	驱动器节点号	MODBUS 当前通讯从站节点号；	(只读)	-
0x0003	驱动器工作模式	对应 Bit 位为 1 表示当前运行的工作模式； 0x01：速度模式触发； 0x02：相对位置模式触发； 0x04：绝对位置模式触发； 0x08：回原点模式触发； 0x1P：多段位置模式，P 为对应对应路径段，P 取值范围为 0-15； 0x2P：多段速度模式，P 为对应对应路径段，P 取值范围为 0-15； 0x40：JOG+运动； 0x80：JOG-运动； 其余值：无效；	(只读)	-
0x0004	驱动器状态	Bit0：释放/使能状态； 0：释放； 1：使能； Bit1：静止/运动状态； 0：静止； 1：运动； Bit2-Bit3：回零状态； 0：无效； 1：正在回原点； 2：回原点完成； Bit4-Bit5：电机运动方向； 0：无效，停止状态； 1：正方向；	(只读)	-

		2：反方向； Bit6：报警状态； 0：正常； 1：报警； Bit7~Bit15：保留；		
0x0005	当前给定理论速度	当前实时给定的理论运行速度值； 单位：rev/min 可通过此变量查看电机理论运行轨迹；	(只读)	-
0x0006	当前实际运行速度	当前实际运行的速度值； 单位：rev/min	(只读)	-
0x0007	当前错误码	0：正常； 其他值：错误码（详见 4.2.13 小节）； <b>注</b> ：建议查询寄存器 0x019A、 0x019C~0x019D 获取报警信息；	(只读)	-
0x0008	当前错误子码	当前错误码对应的错误子码； 0：正常； 其他值：错误子码（详见 4.2.13 小节）； <b>注</b> ：建议查询寄存器 0x019A、 0x019C~0x019D 获取报警信息；	(只读)	-
0x0009	输入端口 状态标志位	表示对应输入端口的电平是有效还是 无效； Bit0：X0 端口输入状态； Bit1：X1 端口输入状态； Bit2：X2 端口输入状态； Bit3~Bit15：保留； 0：该端口输入的电平认定为无效； 1：该端口输入的电平认定为有效；	(只读)	-
0x000A	输出端口 状态标志位	保留； IRS35(E)一体式 485 总线型开(闭)环步进驱动器无输出口；		
0x000B	当前位置低 16 位	以回原点后的位置或上电初始的位置 为零点计算得出的当前位置(最高位符 号位，代表正反两个方向)；	(只读)	-
0x000C	当前位置高 16 位		(只读)	-



0x000D	当前实际电流	开闭环模式下,当前运行状态下的实际有效电流值; 单位: mA	(只读)	-
0x000E	当前 A 相电流	A 相电流实时示数; 单位: mA	(只读)	-
0x000F	当前 B 相电流	B 相电流实时示数; 单位: mA	(只读)	-
0x0010	闭环当前给定电流	闭环模式下,当前运行给定的有效电流值; 单位: mA	(只读)	-
0x0011	拨码状态	保留; IRS35(E)一体式 485 总线型开(闭)环步进驱动器无拨码;		
0x0012	PT 段路径号	低 8 位: 路径执行完成状态(保持), 当前路径执行完成时, 查询使用; 高 8 位: 若处于运行中, 则指示当前正在执行的路径段; 若处于静止中, 则指示上一次执行完成的路径段;	(只读)	-
0x0013	保留;			

## 4.2.2 公共参数组 1(读写)

表 4.3 公共参数组 1 寄存器

寄存器地址	项目	说明	设定范围 注：其它值无效	默认值
<b>公共参数组 1(开闭环共用)</b>				
0x0014	驱动器节点设置	IRS35(E)一体式 485 总线型开(闭)环步进驱动器没有拨码开关 默认地址为 1，可通过此寄存器设置驱动器的节点号； <b>注：修改后需保存，重新上电生效；</b>	0-65535 (读写)	1
0x0015	自定义通讯波特率	可通过上位机自行设置通讯波特率； 0：9600 1：14400 2：19200 3：38400 4：115200 5：128000 6：256000 <b>注：修改后需保存，重新上电生效；</b>	0~6 (读写)	0
0x0016	串口数据格式	0：8 位数据，无校验，1 个停止位； 1：8 位数据，无校验，2 个停止位； 2：8 位数据，偶校验，1 个停止位； 3：8 位数据，奇校验，1 个停止位； <b>注：修改后需保存，重新上电生效；</b>	0~3 (读写)	0
0x0017	保存参数功能	对应 Bit 位置 1，可保存相应的参数组；具体对应关系如下： Bit0：同步更新功能(0x0001)，一般不建议开启此功能； 0：不同步更新 EEPROM； 1：同步更新 EEPROM； Bit1：保留； Bit2：保存公共参数组 1(0x0004)； Bit3：保存开环常用参数组(0x0008)； Bit4：保存闭环常用参数组(0x0010)； Bit5：保存基本控制参数组 1(0x0020)； Bit6：保存回原点参数组(0x0040)； Bit7：保存基本控制参数组 2(0x0080)； Bit8：保存公共参数组 2(0x0100)； Bit9：保存多段模式参数组(0x0200)； Bit10：保存性能参数组(0x0400)；	0~65535 (读写)	0

		<p>Bit11：保存刹车参数组(0x0800)；</p> <p>Bit12：保存状态、故障码参数组(0x1000)；</p> <p>Bit13：保存输入输出参数组(0x2000)；</p> <p>Bit14：保存用户参数组(0x4000)；</p> <p>Bit15：保存所有参数功能(0x8000)；</p> <p>0：不保存；</p> <p>1：保存所有‘读写’属性参数；</p> <p>使用 Bit1~Bit15 保存参数时,红绿灯交替各闪烁 2 次,保存完毕时,绿灯保持常亮,红灯熄灭。也可通过主站查询此位,若为 0,则表示保存参数成功；</p>		
0x0018	超程停车功能	<p>对应 Bit 位置 1, 选择相应的超程停车功能；</p> <p>Bit0：自由停车/急停方式选择位；</p> <p>0：自由停车(超程时减速停止)；</p> <p>1：急停(超程时立即停止)；</p> <p>Bit1：正负硬限位超程禁止功能位；</p> <p>0：禁止无效；</p> <p>1：禁止有效；(默认)</p> <p>Bit2：正负软限位超程禁止功能位；</p> <p>0：禁止无效；</p> <p>1：禁止有效；(默认)</p>	0~7 (读写)	6
0x0019	报警清除	<p>0：无效；</p> <p>1：报警清除；</p>	0~1 (读写)	0
0x001A	参数恢复出厂设置	<p>0：无效；</p> <p>1：恢复出厂设置；</p>	0~1 (读写)	0
0x001B	存储功能使能控制	<p>对应 Bit 位置 1,开启相应的存储功能；</p> <p>Bit0：相位记忆使能功能；</p> <p>0：不使能；</p> <p>1：使能；</p> <p>Bit1：掉电存储当前位置功能；</p> <p>0：不使能；</p> <p>1：使能；</p>	0~3 (读写)	0
0x001C	开闭环模式切换/初始旋转方向切换	<p>IRS35(E)一体式 485 总线型开(闭)环步进驱动器,可通过上位机自行设置开闭环模式以及初始旋转方向；</p> <p>Bit0：开闭环模式切换；</p> <p>0：开环模式；</p>	0~3 (读写)	-

		1：闭环模式； Bit1：初始旋转方向切换； 0：出厂默认旋转方向； 1：与出厂默认旋转方向相反； <b>注：修改后需保存，重新上电生效；</b>		
0x001D	回原点超时报警 设置	回原点模式下，超时报警时间设置； 单位：s	0~4000 (读写)	1000

### 4.2.3 开环模式常用参数组(读写)

表 4.4 开环模式常用参数组寄存器

寄存器地址	项目	说明	设定范围 注：其它值无效	默认值
<b>开环模式常用参数组</b>				
0x001E	开环电流设置	可任意调节开环模式下的有效电流值； 单位：mA	0~6000 (读写)	-
0x001F	开环细分设定	任意设置开环模式下的细分值； 单位：Pul/rev	200~60000 (读写)	10000
0x0020	开环软启动时间	单位：ms	1~65535 (读写)	200
0x0021	开环锁机电流时间	开环由运行至锁机状态所需时间； 单位：ms	1~3000 (读写)	200
0x0022	开环锁机电流比	设置开环模式下的锁机电流百分比； 单位：%	0~100 (读写)	50
0x0023	开环算法选择	0：A 算法； 1：B 算法(预留)； <b>注：修改后需保存，重新上电生效；</b>	0~1 (读写)	0

## 4.2.4 闭环模式常用参数组(读写)

表 4.5 闭环模式常用参数组寄存器

寄存器地址	项目	说明	设定范围 注：其它值无效	默认值
<b>闭环模式常用参数组</b>				
0x0024	闭环运行最小有效 电流设置	可任意调节闭环运行最小有效电流值； 单位：mA	0 ~ 6000 (读写)	-
0x0025	闭环运行最大有效 电流设置	可任意调节闭环运行最大有效电流值； 单位：mA	0 ~ 6000 (读写)	-
0x0026	闭环锁机最小有效 电流设置	可任意调节闭环锁机最小有效电流值； 单位：mA	0 ~ 6000 (读写)	-
0x0027	闭环锁机最大电流 设置	可任意调节闭环锁机最大有效电流值； 单位：mA	0 ~ 6000 (读写)	-
0x0028	闭环细分设置	可任意设置闭环模式下的细分值； 单位：Pul/rev	200 ~ 60000 (读写)	10000
0x0029	闭环软启动时间 T1	单位：ms	1 ~ 65535 (读写)	410
0x002A	闭环软启动时间 T2	单位：ms	1 ~ 65535 (读写)	1000
0x002B	闭环锁机时间	闭环由运行状态切换至到位信号输出 状态所需时间； 单位：ms	1 ~ 500 (读写)	2
0x002C	闭环位置超差报警 值	设置超差报警角度值； 单位：1 代表 0.09°	1~65535 (读写)	4000
0x002D	闭环超差报警时间	超差到输出报警信号的累积时间； 单位：ms	1~1000 (读写)	10
0x002E	力矩模式选择	0：正常闭环模式(会进入超差报警，也 会输出报警信号)； 1：正常闭环力矩模式(不会进入超差报 警，但可以输出报警信号)；	0 ~ 2 (读写)	0

		2：正常闭环力矩模式 2(不会进入超差报警，也不会输出报警信号)；		
0x002F	闭环算法选择	<p>Bit0：运行方式选择位；                      0：运行控制方式 A；                      1：运行控制方式 B；</p> <p>Bit1：电流控制方式选择位；                      0：电流控制方式 A；                      1：电流控制方式 B；</p> <p>Bit2：锁机控制方式选择位；                      0：锁机控制方式 A；                      1：锁机控制方式 B；</p> <p>Bit3：闭环上电后锁机方式；                      0：上电后，锁机方式 A；                      1：上电后，锁机方式 B；</p> <p>Bit4：闭环算法选择；                      0：闭环算法 A；                      1：闭环算法 B；</p> <p><b>注：修改后需重新上电生效；</b></p>	0~31 (读写)	0

#### 4.2.5 驱动器基本控制参数组 1(读写)

表 4.6 驱动器基本控制参数组寄存器

寄存器地址	项目	说明	设定范围 注：其它值无效	默认值
<b>驱动器基本控制参数组 1(开闭环共用)</b>				
0x0030	起始速度	设置电机运行的起始速度； 单位：rev/min	1-3000 (读写)	5
0x0031	加速时间	加速时间； 单位：ms	0~2000 (读写)	100
0x0032	减速时间	减速时间； 单位：ms	0~2000 (读写)	100
0x0033	最大速度	设置电机运行的最大速度； 单位：rev/min <b>注：</b> 速度模式下，根据设定值的正负确定电机的运转方向；负值的设定规则可参考寄存器‘0x0034~0x0035 总脉冲数’的介绍；	-3000~3000 (读写)	60
0x0034	总脉冲数低 16 位	位置模式下，电机运行的总脉冲数，包括加速、匀速、减速三个阶段的总步数；最高位代表符号位，正数表示正方向运行的脉冲数，负数表示反方向运行的脉冲数； <b>注：</b> 如设置 100000(原码：0x0001 86A0) 个脉冲，则高位给定值为 0x0001，低位给定值为 0x86A0； 如设置-100000(原码：0x8001 86A0)个脉冲，因负数是以补码的形式存储，故高位给定值为 0xFFFE，低位给定值为 0x7960； 反方向给定脉冲数可采用如下公式： $2^{32}-\text{abs}(\text{反方向给定的脉冲数})$	-2147483648~ 2147483648 (读写)	5000
0x0035	总脉冲数高 16 位			
0x0036	相对位置/绝对位置选择	当选择用外部 IO 信号触发位置模式工作时，该位设置方可有效； 0：相对位置：以当前静止点为起点； 1：绝对位置：以上电启动位置或回原点完成后的位置为起点；	0~1 (读写)	0

0x0037	启动命令	<p>对应 Bit 位置 1 可触发启动相应的工作模式；</p> <p>0x01：速度模式触发；</p> <p>0x02：相对位置模式触发；</p> <p>0x04：绝对位置模式触发；</p> <p>0x08：回原点模式触发；</p> <p>0x1P：多段(位置/速度)模式触发启动，P 为对应对应路径段，P 值取值范围为 0-15，具体触发启动的是位置或速度运行，跟路径功能寄存器 1 有关；</p> <p>0x40：JOG+运动；</p> <p>0x80：JOG-运动；</p> <p>其余值：保留；</p>	0~255 (读写)	0
0x0038	停止命令	<p>0：正常停止；</p> <p>1：急停；</p> <p>2：按设定速度一直运行或按规划的轨迹运行直至停止；</p>	0~2 (读写)	2
0x0039	电机使能/释放命令	<p>电机使能/释放功能，可通过指令或外部 IO 输入信号进行控制。</p> <p>以下为该寄存器对应 Bit 位的功能：</p> <p>Bit0：软使能位；</p> <p>0：释放；</p> <p>1：使能；</p> <p>Bit1：上电初始，电机自使能控制位；</p> <p>0：上电后，电机处于释放状态，需通过 Bit0 置 1 使能电机锁轴；</p> <p>1：上电后，电机处于锁轴状态，但也可通过 Bit0 置 0 释放电机；</p> <p><b>注：</b>若将某一路输入端口功能配置为 4(电机 MF 使能/释放信号)，则仅当该寄存器的 Bit0 位为 0 时，IO 端口使能/释放电机的功能才有效；</p>	0~3 (读写)	0
0x003A	清除当前位置	<p>绝对位置模式下，清除当前位置值；</p> <p>0：无效；</p> <p>1：当前位置清 0；</p>	0~1 (读写)	0



4.2.6 回原点参数组(读写)

表 4.7 回原点参数组寄存器

寄存器地址	项目	说明	设定范围 注：其它值无效	默认值
<b>回原点参数组(开闭环共用)</b>				
0x003B	回原点模式	目前可设置回零方式数值为 17-30、33-35, 37-39、(-3)-(-6)； <b>注</b> ：最高位代表符号位； 回原方式详见章节‘5.3 回原点模式’；	0~65535 (读写)	0
0x003C	回原点速度 V1	回原点模式下，高速检测原点的速度； 单位：rev/min <b>注</b> ：高速检测原点的起始速度为‘0x003D 回原点速度 V2’；	1~3000 (读写)	30
0x003D	回原点速度 V2	回原点模式下，低速检测原点或走补偿值的速度； 单位：rev/min <b>注</b> ：低速检测原点或走补偿值的起始速度为 0；	1~300 (读写)	10
0x003E	回原点加速时间	回原点过程中的加速时间； 单位：ms	0~2000 (读写)	100
0x003F	回原点减速时间	回原点过程中的减速时间； 单位：ms	0~2000 (读写)	100
0x0040	原点低位补偿值	回原点后的位置补偿值； 最高位代表符号位，正值代表正向补偿值，负值代表负向补偿值； <b>注</b> ：如设置 100000(原码：0x0001 86A0)个脉冲，则高位给定值为 0x0001，低位给定值为 0x86A0；	-2147483648~ 2147483648 (读写)	0
0x0041	原点高位补偿值	如设置-100000(原码：0x8001 86A0)个脉冲，因负数是以补码的形式存储，故高位给定值为 0xFFFE，低位给定值为 0x7960； 反方向给定脉冲数可采用如下公式： $2^{32}-\text{abs}(\text{反方向给定的脉冲数})$		
0x0042	堵转回零力矩保留时间	单位：ms	0-65535 (读写)	100

0x0043	回零电流百分比	单位：%	1~300	100
0x0044	开闭环位置回零位置值低 16 位	开闭环位置回零模式下,设定的最大运行位置值,无符号;	0~4294967295 (读写)	5000
0x0045	开闭环位置回零位置值高 16 位			

#### 4.2.7 驱动器基本控制参数组 2(读写)

表 4.8 驱动器基本控制参数组 2 寄存器

寄存器地址	项目	说明	设定范围 注：其它值无效	默认值
<b>驱动器基本控制参数组 2(开闭环共用)</b>				
0x0046	JOG 运动起始速度	无符号 单位：rev/min	1~3000 (读写)	2
0x0047	JOG 运动加速速度	单位：ms	0~2000 (读写)	2
0x0048	JOG 运动减速速度	单位：ms	0~2000 (读写)	2
0x0049	JOG 运动最大速度	无符号； 单位：rev/min	0~3000 (读写)	30
0x004A~ 0x0055	保留；			

#### 4.2.8 公共参数组 2(读写)

表 4.9 公共参数组 2 寄存器

寄存器地址	项目	说明	设定范围 注：其它值无效	默认值
<b>公共参数组 2(开闭环共用)</b>				
0x0056	正向超程最大位置 低 16 位	无符号； 单位：Pul	0~2147483647 (读写)	2147483647
0x0057	正向超程最大位置 高 16 位			
0x0058	反向超程最大位置 低 16 位	无符号； 单位：Pul	0~2147483647 (读写)	2147483647
0x0059	反向超程最大位置 高 16 位			
0x005A	上电自动回零点 使能	若开启此功能，则上电后，驱动器自使能，并执行回零点动作，但需注意，要提前设置并保存好回零方式参数值，上电后才能正常执行回零动作； 0：上电自动回零点功能不使能； 1：上电自动回零点功能使能；	0~1 (读写)	0
0x005B~ 0x005D		保留；		

4.2.9 输入功能参数组(读写)

表 4.10 输入功能参数组寄存器

寄存器地址	项目	说明	设定范围 注：其它值无效	默认值
<b>输入功能参数组(开闭环共用)</b>				
0x01B0	输入端口 有效电平	Bit0：输入端口 X0 控制位； Bit1：输入端口 X1 控制位； Bit2：输入端口 X2 控制位； Bit3~Bit15：保留； 0：上升沿或高电平有效； 1：下降沿或低电平有效；	0~65535 (读写)	0
0x01B1	输入端口 X0 功能选择	0：未定义； 1：原点信号； 2：正限位信号； 3：负限位信号；		1
0x01B2	输入端口 X1 功能选择	4：电机 MF 使能/释放信号(寄存器 0x0039 的值为 1~3 时，该输入控制功能无效)； 5：刹车控制输入信号； 6：报警清除信号； 7：参数恢复出厂设置信号； 8：正常停止信号； 9：急停信号；		2
0x01B3	输入端口 X2 功能选择	10：触发位置模式运动(相对和绝对位置模式通过寄存器 0x0036 选择)； 11：触发速度模式运动； 12：JOG+点位运动； 13：JOG-点位运动； 14：回原点使能信号(配合回原点模式寄存器使用)； 15：PTIN0； 16：PTIN1； 17：PTIN2； 18：PTIN3； 19：保留； 20：多段模式启动信号(TRIG)； 21：清除到位输出信号； 注：上述功能选择中：4、5、12、13、15-20 的信号为高电平或低电平有效，其他均为上升沿或下降沿有效；	0~21 (读写)	3

0x01B4~ 0x01BB	保留			
0x01BC	输入端口 X0 滤波时间	设置输入端口 X0-X2 的滤波时间，最 小分辨率 1000us； 单位：us	0~65535 (读写)	1000
0x01BD	输入端口 X1 滤波时间			1000
0x01BE	输入端口 X2 滤波时间			1000
0x01BF~ 0x01CF	保留；			

GRMOT  
格睿力源

4.2.10 多段模式参数组(读写)

表 4.11 多段模式参数组寄存器

寄存器地址	项目	说明	设定范围 注：其它值无效	默认值
<b>多段位置模式参数组(开闭环共用)</b>				
0x005E	多段模式启动信号使能控制	0：多段模式不需要启动信号(此情况路径 0 失效)； 1：多段模式需要启动信号(此情况路径 0 可启动)；	0-1 (读写)	1
0x005F	多段模式 IO 组合滤波时间	设置多段 IO 组合逻辑滤波时间，最小分辨率 1000us； 单位：us	0~65535 (读写)	1000
0x0060	路径 0 功能设置 1	多段模式下，路径 0 功能设置 1：对相应的 Bit 位设置，可选择相应的功能； Bit0：位置/速度模式选择位； 0：位置模式； 1：速度模式； Bit1：相对/绝对位置模式选择位； 0：相对位置； 1：绝对位置； Bit2：IO 到位输出信号禁止； 0：禁止无效； 1：禁止有效； Bit3：跳转功能使能位； 0：禁止跳转； 1：使能跳转； Bit4~Bit7：跳转路径选择位； 设置值范围：0-15； Bit8~Bit15：保留； <b>注</b> ：多段速度模式下，不支持跳转功能；	0~65535 (读写)	0
0x0061	路径 0 功能设置 2	多段模式下，路径 0 功能设置 2：对相应的 Bit 位设置，可选择相应的功能； Bit0：回原点使能位； 0：禁止该路径回原点； 1：使能该路径回原点； Bit1：回原后是否执行该路径； 0：禁止执行该路径； 1：使能执行该路径； Bit2：回原点参数选用； 0：选用 0x003C-0x0041 的速度、加	0~65535 (读写)	0

		<p>减速时间、回原补偿值参数；</p> <p>1：选用该路径段的速度、加减速时间、回原补偿值参数；</p> <p>Bit3-Bit7：保留；</p> <p>Bit8~Bit15：回原点方式选择位；回原方式详见章节‘5.3 回原点模式’；</p>		
0x0062	路径 0 位置段总脉冲数低位	<p>多段位置模式下,用于设定该路径段运行的总脉冲数,包括加速、匀速、减速三个阶段的总步数；</p> <p>最高位代表符号位,正数表示正方向运行的脉冲数,负数表示反方向运行的脉冲数；</p> <p><b>注</b>:如设置 100000(原码 :0x0001 86A0)个脉冲,则高位给定值为 0x0001,低位给定值为 0x86A0；</p> <p>如设置-100000(原码 :0x8001 86A0)个脉冲,因负数是以补码的形式存储,故高位给定值为 0xFFFE,低位给定值为 0x7960；</p> <p>反方向给定脉冲数可采用如下公式：  <math>2^{32}-\text{abs}(\text{反方向给定的脉冲数})</math></p>	-2147483648~ 2147483648 (读写)	0
0x0063	路径 0 位置段总脉冲数高位			
0x0064	路径 0 运行/回原点最大速度	<p>(1) 多段位置/速度模式下,设置对应路径内,电机运行的最大速度；</p> <p>(2) 若该路径段开启回原点功能,且寄存器‘路径功能设置 2’的 Bit2 位置 1,则‘回原点速度 V1’采用此寄存器值；</p> <p>单位：rev/min</p> <p><b>注</b>：(1) 多段速度模式下,根据设定值的正负确定电机的运转方向;负值的设定规则可参考寄存器‘0x0034~0x0035 总脉冲数’的介绍；</p> <p>(2) 多段位置模式以及回零的速度设置需保证为正值；</p>	-3000~3000 (读写)	60
0x0065	路径 0 运行/回原点起始速度	<p>(1) 多段位置/速度模式下,设置对应路径内,电机运行的起始速度；</p> <p>(2) 若该路径段开启回原点功能,且寄存器‘路径功能设置 2’的 Bit2 位置 1,则‘回原点速度 V2’采用此值；</p> <p>单位：rev/min</p>	1~3000 (读写)	5

0x0066	路径 0 运行/回原点 加速时间	(1) 多段位置/速度模式下,设置对应 路径内的加速时间; (2) 若该路径段开启回原点功能,且 寄存器‘路径功能设置 2’的 Bit2 位置 1, 则‘回原点加速时间’采用此寄存器值; 单位:ms	0~2000 (读写)	100
0x0067	路径 0 运行/回原点 减速时间	(1) 多段位置/速度模式下,设置对应 路径内的减速时间; (2) 若该路径段开启回原点功能,且 寄存器‘路径功能设置 2’的 Bit2 位置 1, 则‘回原点减速时间’采用此寄存器值; 单位:ms	0~2000 (读写)	100
0x0068	路径 0 执行完毕 等待时长	多段循环模式下,当前路径段执行完 毕,到下一路径段执行时的等待时间; 单位:ms	0~65535 (读写)	0
0x0069	路径 0 回原点 低位补偿值	多段模式下,当前路径回原点后的位置 补偿值; 最高位代表符号位,正值代表正向补偿 值,负值代表负向补偿值; 注:如设置 100000(原码:0x0001 86A0) 个脉冲,则高位给定值为 0x0001,低 位给定值为 0x86A0; 如设置-100000(原码:0x8001 86A0)个 脉冲,因负数是以补码的形式存储,故 高位给定值为 0xFFFFE,低位给定值为 0x7960; 反方向给定脉冲数可采用如下公式: $2^{32}-\text{abs}(\text{反方向给定的脉冲数})$	-2147483648~ 2147483648 (读写)	0
0x006A	路径 0 回原点 高位补偿值	多段模式下,当前路径回原点后的位置 补偿值; 最高位代表符号位,正值代表正向补偿 值,负值代表负向补偿值; 注:如设置 100000(原码:0x0001 86A0) 个脉冲,则高位给定值为 0x0001,低 位给定值为 0x86A0; 如设置-100000(原码:0x8001 86A0)个 脉冲,因负数是以补码的形式存储,故 高位给定值为 0xFFFFE,低位给定值为 0x7960; 反方向给定脉冲数可采用如下公式: $2^{32}-\text{abs}(\text{反方向给定的脉冲数})$	-2147483648~ 2147483648 (读写)	0
0x006B	路径 0 回原点后 等待时长	多段模式下,路径 0 回原点完成后,到 执行该路径段的等待时长; 单位:ms	0~65535 (读写)	0
0x0070~ 0x007B	对照路径 0 功能,路径 1 相关设置寄存器,占用 12 个寄存器			
0x0080~ 0x008B	对照路径 0 功能,路径 2 相关设置寄存器,占用 12 个寄存器			
0x0090~ 0x009B	对照路径 0 功能,路径 3 相关设置寄存器,占用 12 个寄存器			
0x00A0~ 0x00AB	对照路径 0 功能,路径 4 相关设置寄存器,占用 12 个寄存器			
0x00B0~ 0x00BB	对照路径 0 功能,路径 5 相关设置寄存器,占用 12 个寄存器			



0x00C0~ 0x00CB	对照路径 0 功能, 路径 6 相关设置寄存器, 占用 12 个寄存器
0x00D0~ 0x00DB	对照路径 0 功能, 路径 7 相关设置寄存器, 占用 12 个寄存器
0x00E0~ 0x00EB	对照路径 0 功能, 路径 8 相关设置寄存器, 占用 12 个寄存器(保留)
0x00F0~ 0x00FB	对照路径 0 功能, 路径 9 相关设置寄存器, 占用 12 个寄存器(保留)
0x0100~ 0x010B	对照路径 0 功能, 路径 10 相关设置寄存器, 占用 12 个寄存器(保留)
0x0110~ 0x011B	对照路径 0 功能, 路径 11 相关设置寄存器, 占用 12 个寄存器(保留)
0x0120~ 0x012B	对照路径 0 功能, 路径 12 相关设置寄存器, 占用 12 个寄存器(保留)
0x0130~ 0x013B	对照路径 0 功能, 路径 13 相关设置寄存器, 占用 12 个寄存器(保留)
0x0140~ 0x014B	对照路径 0 功能, 路径 14 相关设置寄存器, 占用 12 个寄存器(保留)
0x0150~ 0x015B	对照路径 0 功能, 路径 15 相关设置寄存器, 占用 12 个寄存器(保留)
注: 0x0060~0x015F 区间未用到的寄存器为各路径的保留寄存器, 暂无任何功能;	

## 4.2.11 性能参数组(读写)

表 4.12 性能参数组寄存器

寄存器地址	项目	说明	设定范围 注：其它值无效	默认值
<b>性能参数组</b>				
0x0160	缺相检测阈值	设置缺相检测功能中的阈值大小； 注：修改后需保存，重新上电生效；	0~100 (读写)	-
0x0161	闭环电流给定 控制因子调整	闭环电流给定控制因子调整百分比； 单位：%	0~500 (读写)	100
0x0162	中频震荡处理使能	0：震荡处理关闭； 1：震荡处理开启；	0~1 (读写)	1
0x0163	中频震荡 抑制系数 K	中频振荡抑制系数 K 调节百分比； 单位：%	0~500 (读写)	100
0x0164	中频震荡 起始速度 V1	设置中频震荡起始速度 V1； 单位：rev/min	1~2000 (读写)	-
0x0165	中频震荡 最大速度 V2	设置中频震荡最大速度 V2； 单位：rev/min	1~2000 (读写)	-
0x0166	电机绕组阻值调整	电机绕组阻值调整百分比； 单位：%	0~500 (读写)	100
0x0167	开环电流环 参数调整使能	0：PI 参数调节不使能 1：PI 参数调节使能	0~1 (读写)	0
0x0168	开环电流环 比例增益	开环电流环比例增益调整百分比； 单位：%	0~500 (读写)	100
0x0169	开环电流环 积分增益	开环电流环积分增益调整百分比； 单位：%	0~500 (读写)	100
0x016A	开环抱轴 比例增益	开环抱轴比例增益调整百分比； 单位：%	0~500 (读写)	100
0x016B	开环抱轴 积分增益	开环抱轴积分增益调整百分比； 单位：%	0~500 (读写)	100

0x016C	开环比例增益 自适应调整使能	0：比例增益自适应调整不使能 1：比例增益自适应调整使能	0~1 (读写)	0
0x016D	开环比例增益 自适应起始比例	开环比例增益自适应起始比例调节千分比； 如：设置值为 625，则对应开环比例增益自适应起始比例为 0.625 倍；	1~1000 (读写)	800
0x016E	开环比例增益 自适应起始速度 V1	开环比例增益自适应起始速度 V1； 单位：rev/min	1~2000 (读写)	60
0x016F	开环比例增益 自适应转折速度 V2	开环比例增益自适应转折速度 V2； 单位：rev/min	1~2000 (读写)	900
0x0170	开环比例增益 自适应限幅	开环比例增益自适应限幅百分比； 单位：%	100~500 (读写)	150
0x0171	开环电流 自适应调整使能	0：电流自适应调节不使能 1：电流自适应调节使能	0~1 (读写)	0
0x0172	开环电流 自适应调节 起始速度 V1	开环电流自适应调节起始速度 V1； 单位：rev/min	1~2000 (读写)	-
0x0173	开环电流 自适应调节 最大速度 V2	开环电流自适应调节最大速度 V2； 单位：rev/min	1~2000 (读写)	-
0x0174	开环电流 自适应调节 最大限幅	开环电流自适应调节最大限幅调整百分比； 单位：%	100~200 (读写)	120
0x0175	开闭环上电电流 百分比调节	单位：%	0~500 (读写)	100
0x0176	刹车控制占空比 调节	以 DC24V 为基准电压，调节刹车控制接口输出电压的占比； 单位：%	0~110 (读写)	96
0x0177	闭环电流环 比例系数	闭环电流环比例系数增益调整百分比； 单位：%	0~500 (读写)	100
0x0178	闭环电流环 积分系数	闭环电流环积分系数增益调整百分比； 单位：%	0~500 (读写)	100
0x0179	闭环位置环 比例系数	闭环位置环比例系数调整百分比； 单位：%	0~500 (读写)	100

0x017A	闭环位置环积分系数	闭环位置环积分系数调整百分比； 单位：%	0~500 (读写)	100
0x017B	闭环锁机电流比例系数	闭环锁机电流比例系数调整百分比； 单位：%	0~500 (读写)	100
0x017C	闭环锁机电流积分系数	闭环锁机电流积分系数调整百分比； 单位：%	0~500 (读写)	100
0x017D	闭环速度环比例系数	闭环速度环比例系数调整百分比； 单位：%	0~500 (读写)	100
0x017E	闭环速度环前馈系数	闭环速度环前馈系数调整百分比； 单位：%	0~500 (读写)	100
0x017F	闭环给定速度滤波系数 F1	闭环给定速度滤波系数 F1 调整百分比； 单位：%	0~500 (读写)	100
0x0180	闭环给定速度滤波系数 F2	闭环给定速度滤波系数 F2 调整百分比； 单位：%	0~500 (读写)	100
0x0181	编码器反馈速度滤波系数 F1	编码器反馈速度滤波系数 F1 调整百分比； 单位：%	0~500 (读写)	100
0x0182	编码器反馈速度滤波系数 F2	编码器反馈速度滤波系数 F2 调整百分比； 单位：%	0~500 (读写)	100
0x0183	增量式闭环编码器线数设置	可通过上位机自行设置编码器线数； 0：1000 线； 1：1250 线； 2：2000 线； 3：2500 线； 4：5000 线； 5：10000 线； 6：625 线； 7：500 线； 8：400 线； 9：250 线； 10：200 线； 11：125 线； 12：100 线； 13：80 线； 14：50 线； <b>注：</b> (1)修改后需保存，重新上电生效； (2)若需要其他线数，建议先与本公司取得联系更改；	0~14 (读写)	0
0x0184	闭环锁机定位精度阈值 1	设置闭环锁机的定位精度阈值 1； 单位：0.1 个编码器值	0~65535 (读写)	25

0x0185	闭环锁机电流 动态调节参数 1	闭环锁机电流动态参数调节 1 ; 单位 : 0.01mA	1~65535 ( 读写 )	38
0x0186	闭环锁机电流 动态调节参数 2	闭环锁机电流动态参数调节 2 ; 单位 : 0.01mA	1~65535 ( 读写 )	38
0x0187	开闭环报警检测 使能	开闭环报警检测使能控制 : 0 : 不使能对应的报警功能 ; 1 : 使能对应的报警功能 ; 以下为对应 Bit 位的控制功能 : Bit0 : 过流报警(保留) ; Bit1 : 过欠压报警 ; Bit2~Bit3 : 保留 ; Bit4 : 缺相报警 ; Bit5 : 保留 ; Bit6 : 回原点超时报警 ; Bit7 : 超差报警 ; Bit8~Bit15 : 保留 ;	0~65535 ( 读写 )	255
0x0188	堵转回零误差限值	设置堵转回零误差限制值 ; 单位 : 1 代表 0.09°	1~65535 ( 读写 )	500
0x0189	闭环锁机定位精度 阈值 2	设置闭环锁机的定位精度阈值 2 ; 单位 : 0.1 个编码器值	0~65535 ( 读写 )	25
0x018A	闭环锁机积分使能	闭环锁机状态, 积分使能 ; 0 : 不使能 ; 1 : 使能 ;	0~1	0
0x018B	闭环锁机积分限幅 调整	闭环锁机积分限幅百分比调整 ; 单位 : %	0~1000	100
0x018C	闭环锁机方式 B 电 流百分比调节	闭环上电后锁机方式 B 电流百分比 ; 单位 : %	0~500 ( 读写 )	100
0x018D	保留 ;			
0x018E	相位存储时间	相位记忆存储时间 ; 单位 : ms	500~65535	1000
0x018F	机械传动比	针对带减速机的步进电机 ; 机械传动比=减速箱齿轮/电机齿轮 ; 高 8 位 : 代表减速箱齿轮 ;	0x0101~0x3232	0x0101

		<p>低 8 位：代表电机齿轮；</p> <p>如：若为 10 比的减速机，则设置参数为 0x010A；</p> <p>需注意，若机械传动比不为 1，则设定位置、速度相关寄存器的参数，实际对应的是经过减速机后输出的位置、速度值(程序内部已经换算好)；</p> <p><b>注：</b>修改后，保存参数，重新上电生效；</p>		
--	--	--	--	--

#### 4.2.12 刹车控制参数组(读写)

表 4.13 刹车控制参数组寄存器

寄存器地址	项目	说明	设定范围 注：其它值无效	默认值
<b>刹车控制参数组</b>				
0x0190~ 0x0193		保留；		

4.2.13 状态、故障码参数组(只读)

表 4.14 状态、故障码参数组寄存器

寄存器地址	项目	说明	设定范围 注：其它值无效	默认值
<b>状态、故障码参数组(开闭环共用)</b>				
0x0194	最近一次故障码	Err0x01：过流(保留)； SubErr：0x10；	(只读)	
0x0195	最近一次故障码子码	Err0x02：过欠压； SubErr：0x20：过压报警； 0x21：欠压报警；	(只读)	
0x0196	最近二次故障码	Err0x03：超程报警； SubErr：0x30：正向硬限位超程； 0x31：反向硬限位超程；	(只读)	
0x0197	最近二次故障码子码	0x32：正向软限位超程； 0x33：反向软限位超程；	(只读)	
0x0198	最近三次故障码	Err0x04：EEPROM 读写错误； SubErr：0x41：读错误； 0x42：写错误；	(只读)	
0x0199	最近三次故障码子码	Err0x05：通讯错误； SubErr：0x51：CRC 校验错误； 0x52：功能码错误； 0x53：读取不合法数据地址错误； 0x54：写入数据地址超出范围； 0x55：读取寄存器个数溢出(最多一次读取 16 个寄存器)； 0x56：功能码非法读写错误； 0x57：寄存器内写入数据超限； Err0x06：缺相报警； SubErr：0x60：A、B 都缺相报警； 0x61：A 相缺相； 0x62：B 相缺相； Err0x07：超差报警； SubErr：0x70：正常超差报警； 0x71：由过压引起的超差报警； 0x72：由欠压引起的超差报警； Err0x08：回原点超时报警； SubErr：0x80； Err0x09：恢复出厂/保存参数； SubErr：0x90：恢复出厂设置； 0x91：保留；	(只读)	

		<p>0x92：保存公共参数组 1；                  0x93：保存开环常用参数组；                  0x94：保存闭环常用参数组；                  0x95：保存基本控制参数组 1；                  0x96：保存回原点参数组；                  0x97：保存基本控制参数组 2；                  0x98：保存公共参数组 2；                  0x99：保存多段模式参数组；                  0x9A：保存性能参数组；                  0x9B：保存刹车参数组；                  0x9C：保存故障码参数组；                  0x9D：保存输入输出参数组；                  0x9E：保存用户参数组；                  0x9F：保存所有参数组；</p> <p>Err0x0A：速度参数设置不合理报警；                  SubErr：0xA0：Vmax&gt;Vmin；</p>		
0x019A	通讯类故障信息	<p>Bit0：EEPROM 读错误；                  Bit1：EEPROM 写错误；                  Bit2：CRC 校验错误；                  Bit3：功能码错误；                  Bit4：读取不合法数据地址错误；                  Bit5：写入数据地址超出范围；                  Bit6：读取寄存器个数溢出(最多一次读取 16 个寄存器)；                  Bit7：功能码非法读写错误；                  Bit8：寄存器内写入数据超限；                  Bit9：执行保存指令，引起的通讯类错误；                  保存完成时，会自动清除该位；                  Bit10：恢复出厂设置，引起的通讯类错误；                  恢复出厂完成时，会自动清除该位；                  Bit11~Bit15：保留；</p>	(只读)	-
0x019B	保留；			
0x019C	驱动器故障信息 低 16 位	<p>Bit0：过流；                  Bit1：过压；                  Bit2：欠压；</p>	(只读)	-
0x019D	驱动器故障信息 高 16 位	<p>Bit3：正向硬限位超程；                  Bit4：反向硬限位超程；                  Bit5：正向软限位超程；                  Bit6：反向软限位超程；                  Bit7：A、B 都缺相；</p>		



		<p>Bit8 : A 相缺相 ;</p> <p>Bit9 : B 相缺相 ;</p> <p>Bit10 : 正常超差 ;</p> <p>Bit11 : 由过压引起的超差 ;</p> <p>Bit12 : 由欠压引起的超差 ;</p> <p>Bit13 : 回原点超时 ;</p> <p>Bit14 : 速度设置 <math>V_{max} &gt; V_{min}</math> ;</p> <p>Bit15~Bit31 : 保留 ;</p>		
0x019E	闭环定位精度值 低 16 位	<p>闭环定位精度值(最高位代表符号位) : 精度 = 目标位置 - 实际位置 ; 正值表示未到达目标位置, 向当前运行方向的反方向偏移了一定位置 ; 负值表示超过了目标位置, 向当前运行方向偏移了一定位置 ; 单位 : 进制为 10, 1 代表 0.1 个编码器值 ;</p>	<p>-2147483648~ 2147483647 (只读)</p>	-
0x019F	闭环定位精度值 高 16 位			
0x01A0	单次运行时间 低 16 位	<p>可查询电机执行一次启停动作的时间 ; 单位 : us</p>	(只读)	-
0x01A1	单次运行时间 高 16 位			
0x01A2	位置模式下实际给定的起始速度	单位 : rev/min	(只读)	-
0x01A3	位置模式下实际给定的加速时间	单位 : ms	(只读)	-
0x01A4	位置模式下实际给定的减速时间	单位 : ms	(只读)	-
0x01A5	位置模式下实际给定最大速度	单位 : rev/min	(只读)	-
0x01A6	正反方向编码器总数差值低 16 位	<p>闭环模式下(有正负) : 若差值为正值, 表示正方向上接收的编码器值总数大于反方向上接收的编码器值总数 ; 若差值为负值, 表示反方向上接收的编码器值总数大于正方向上接收的编码器值总数 ;</p>	<p>-2147483648~ 2147483647 (只读)</p>	-
0x01A7	正反方向编码器总数差值高 16 位			
0x01A8~ 0x01AF	保留 ;			

## 4.2.14 用户参数组(读写)

表 4.15 用户参数组寄存器

寄存器地址	项目	说明	设定范围 注:其它值无效	默认值
<b>用户参数组寄存器(开闭环共用)</b>				
0x01D0~ 0x01EF		保留 ;		

### 4.3 MODBUS 常用功能码

#### 4.3.1 读保持寄存器命令 0x03

(1) 读取单个寄存器命令如下：

主机->从机数据：

说明	设备地址	功能码	寄存器地址	读寄存器个数	CRC 校验
报文	01	03	00 33	00 01	74 05
解释	主机向从机发送查询‘最大速度 ( 0x0033 )’寄存器指令				

从机->主机数据：

说明	设备地址	功能码	返回字节数	寄存器值	CRC 校验
报文	01	03	02	03 E8	74 05
解释	从机返回数据：最大速度 1000rev/min				

(2) 读取多个寄存器命令如下：

主机->从机数据：

说明	设备地址	功能码	寄存器地址	读寄存器个数	CRC 校验
报文	01	03	00 30	00 04	44 06
解释	主机向从机查询‘起始速度 ( 0x0030 )’开始的 4 个寄存器值				

从机->主机数据：

说明	设备地址	功能码	返回字节数	寄存器值	CRC 校验
报文	01	03	08	00 05 00 64 00 64 03 E8	F0 7E
解释	从机返回数据：起速度 5rev/min、加速时间 100ms、减速时间 100ms、最大速度 1000rev/min				

注：最大查询个数不得超过 16 个寄存器。

#### 4.3.2 写单个寄存器命令 0x06

(1) 向寄存器写入设定值

主机->从机数据：

说明	设备地址	功能码	寄存器地址	写入数据	CRC 校验
报文	01	06	00 30	01 2C	89 88
解释	主机向从机‘起始速度 ( 0x0030 )’寄存器写入值 300				

从机->主机数据：

说明	设备地址	功能码	寄存器地址	写入数据	CRC 校验
报文	01	06	00 30	01 2C	89 88
解释	从机收到该指令后返回相同指令进行确认				

### 4.3.3 写多个寄存器命令 0x10

主机->从机数据：

说明	设备地址	功能码	起始地址	写入寄存器个数	字节总数	写入数据 1	写入数据 2	CRC 校验
报文	01	10	00 30	00 02	04	01 2C	03 E8	30 30
解释	主机向从机写两个寄存器，分别设置‘起始速度（0x0030）’和‘加速时间（0x0031）’寄存器							

从机->主机数据：

说明	设备地址	功能码	起始地址	写入寄存器个数	CRC 校验
报文	01	10	00 30	00 02	41 C7
解释	从机收到该指令后返回写入寄存器个数进行确认				

## 4.4 通讯错误码

485 系列 MODBUS 通讯异常代码表如下所示：

表 4.11 MODBUS 异常代码

异常代码	名称	含义
01	CRC 校验错误	CRC 校验错误。
02	功能码发送错误	从机接收到 0x03，0x06，0x10 以外的功能代码。
03	读取不合法数据地址错误	请求读取的数据地址是从机不存在的地址。
04	写入数据地址超出地址范围	写入数据的寄存器地址超出寄存器地址定义范围。
05	读取寄存器个数溢出	最多一次读取 16 个地址的数据。
06	功能码非法读写数据错误	功能码读写属性分为只读，只写，读写三种，对不符合功能码属性的数据操作异常错误。
07	寄存器内写入数据超限	写入寄存器数据内容超出其规定范围。

### 4.4.1 CRC 校验错误

如下表所示，如果主机发送一帧读取数据命令，数据在传输的过程中发生错误，从机设备计算一帧数据得到的 CRC 校验值不为 85 C1，则从机返回异常代码 01。

主机->从机数据：

说明	设备地址	功能码	寄存器地址	读寄存器个数	CRC 校验
报文	01	03	00 20	00 01	85 C1

从机->主机数据：

说明	设备地址	功能码+0x80	异常代码	CRC 校验
报文	01	83	01	80 F0

#### 4.4.2 功能码发送错误

如下表所示，如果主机请求的功能码不是 0x03、0x06 及 0x10，则从机返回异常代码 02。

主机->从机数据：

说明	设备地址	功能码	寄存器地址	读寄存器个数	CRC 校验
报文	01	02	00 00	00 04	79 C9

从机->主机数据：

说明	设备地址	功能码+0x80	异常代码	CRC 校验
报文	01	82	02	61 C1

#### 4.4.3 读取不合法数据地址错误

如下表所示，如果主机请求读取的数据地址不合法，即不存在，则从机返回异常代码 03。

主机->从机数据：

说明	设备地址	功能码	寄存器地址	读寄存器个数	CRC 校验
报文	01	03	00 FF	00 01	B4 3A

从机->主机数据：

说明	设备地址	功能码+0x80	异常代码	CRC 校验
报文	01	83	03	01 31

#### 4.4.4 写入数据地址超出地址范围

如下表所示，如果主机写入数据的寄存器地址超出定义范围，则从机返回异常代码 04。

主机->从机数据：

说明	设备地址	功能码	寄存器地址	写入数据	CRC 校验
报文	01	06	FF 00	0B 00	BE FE

从机->主机数据：

说明	设备地址	功能码+0x80	异常代码	CRC 校验
报文	01	86	04	43 A3

#### 4.4.5 读取寄存器个数溢出

如下表所示，如果主机请求读取的寄存器个数超出一次读取最大范围，则从机返回异常代码 05。

主机->从机数据：

说明	设备地址	功能码	寄存器地址	读寄存器个数	CRC 校验
报文	01	03	00 20	00 20	45 D8

一次读取了 32 个地址的数据，超出了设定范围，返回异常代码 05。

从机->主机数据：

说明	设备地址	功能码+0x80	异常代码	CRC 校验
报文	01	83	05	81 33

#### 4.4.6 功能码非法读写数据错误

如下表所示，功能码读写属性分为只读，只写，读写三种，对不符合功能码属性的寄存器操作，则从机返回异常代码 06。

主机->从机数据：

说明	设备地址	功能码	寄存器地址	读寄存器个数	CRC 校验
报文	01	03	00 27	00 01	34 01

假设寄存器 0x0027 属于只写地址，对其读操作，则报异常代码 06。

从机->主机数据：

说明	设备地址	功能码+0x80	异常代码	CRC 校验
报文	01	83	06	C1 32

#### 4.4.7 寄存器内写入数据超限

如下表所示，如果写入寄存器数据内容超出其规定范围，则从机返回异常代码 07。

主机->从机数据：

说明	设备地址	功能码	寄存器地址	写入数据	CRC 校验
报文	01	06	00 30	C3 50	D9 09

从机->主机数据：

说明	设备地址	功能码+0x80	异常代码	CRC 校验
报文	01	86	07	03 A2

## 4.5 应用示例

### 4.5.1 位置模式运行设置示例

位置模式包括相对位置和绝对位置两种模式，通过上位机设置好相应的参数后，电机运转一定的角度。

例如，设置驱动器 1 在开环模式下的运行参数为：有效电流 2000mA、细分 1000Pul/rev、起始速度 10r/min、加速时间 100ms、减速时间 100ms、最大速度 300r/min、正向旋转 1 圈，并按相对位置模式启动运行。

**注意：**

- (1) 在通讯前需确认主从站的通讯波特率、串口数据格式是否保持一致；
- (1) 在设置参数之前，需将拨码 SW1-SW4 设置为 off off off off 或 on off off off，确保驱动器地址为 1；
- (2) 若 485 驱动默认为闭环驱动，则开环模式可通过寄存器 0x001C 设置；
- (3) 下列步骤 1-9 的设置顺序没有先后，只要在步骤 10 之前设置完成即可，随后方可启动电机运行；
- (4) 本示例中，步骤 3-8 的设置采用的‘写单个寄存器’命令，也可采用‘多写寄存器命令’的方式设置，具体命令设置规则可参考 4.3.3 小节；

**具体设置步骤如下：**

步骤	功能设置	数据传输方向	指令
1	设置有效电流为 2000mA	主机->从机	01 06 00 1E 07 D0 EA 60
		从机->主机	01 06 00 1E 07 D0 EA 60
2	设置细分为 1000Pul/rev	主机->从机	01 06 00 1F 03 E8 B8 B2
		从机->主机	01 06 00 1F 03 E8 B8 B2
3	设置起始速度为 10 r/min	主机->从机	01 06 00 30 00 0A 09 C2
		从机->主机	01 06 00 30 00 0A 09 C2
4	设置加速时间为 100ms	主机->从机	01 06 00 31 00 64 D9 EE
		从机->主机	01 06 00 31 00 64 D9 EE
5	设置减速时间为 100ms	主机->从机	01 06 00 32 00 64 29 EE
		从机->主机	01 06 00 32 00 64 29 EE
6	设置最大速度为 300 r/min	主机->从机	01 06 00 33 01 2C 79 88
		从机->主机	01 06 00 33 01 2C 79 88
7	设置总脉冲数低位为 1000	主机->从机	01 06 00 34 03 E8 C8 BA
		从机->主机	01 06 00 34 03 E8 C8 BA

8	设置总脉冲数高位为 0	主机->从机	01 06 00 35 00 00 99 C4
		从机->主机	01 06 00 35 00 00 99 C4
9	发送使能命令, 电机锁机	主机->从机	01 06 00 39 00 01 98 07
		从机->主机	01 06 00 39 00 01 98 07
10	速度模式启动命令	主机->从机	01 06 00 37 00 01 F9 C4
		从机->主机	01 06 00 37 00 01 F9 C4

#### 4.5.2 速度模式运行设置示例

速度模式下, 通过上位机设置好相应的参数后, 电机会保持设定的速度匀速运行。例如, 设置驱动器 1 在开环模式下的运行参数为: 有效电流 2000mA、细分 1000Pul/rev、起始速度 10r/min、加速时间 100ms、减速时间 100ms、最大速度 300r/min, 随后保持匀速运行。

**操作前注意事项:**

- (1) 在通讯前需确认主从站的通讯波特率、串口数据格式是否保持一致;
- (2) 在设置参数之前, 需将拨码 SW1-SW4 设置为 off off off off 或 on off off off, 确保驱动器地址为 1;
- (3) 若 485 驱动默认为闭环驱动, 则开环模式可通过寄存器 0x001C 设置;
- (4) 下列步骤 1-7 的设置顺序没有先后, 只要在步骤 8 之前设置完成即可, 随后方可启动电机运行;
- (5) 本示例中, 步骤 3-6 的设置采用的‘写单个寄存器’命令, 也可采用‘多写寄存器命令’的方式设置, 具体命令设置规则可参考 4.3.3 小节;

**具体设置步骤如下表:**

步骤	功能设置	数据传输方向	指令
1	设置有效电流为 2000mA	主机->从机	01 06 00 1E 07 D0 EA 60
		从机->主机	01 06 00 1E 07 D0 EA 60
2	设置细分为 1000Pul/rev	主机->从机	01 06 00 1F 03 E8 B8 B2
		从机->主机	01 06 00 1F 03 E8 B8 B2
3	设置起始速度为 10 r/min	主机->从机	01 06 00 30 00 0A 09 C2
		从机->主机	01 06 00 30 00 0A 09 C2
4	设置加速时间为 100ms	主机->从机	01 06 00 31 00 64 D9 EE
		从机->主机	01 06 00 31 00 64 D9 EE
5	设置减速时间为 100ms	主机->从机	01 06 00 32 00 64 29 EE



		从机->主机	01 06 00 32 00 64 29 EE
6	设置最大速度为 300 r/min	主机->从机	01 06 00 33 01 2C 79 88
		从机->主机	01 06 00 33 01 2C 79 88
7	发送使能命令, 电机锁机	主机->从机	01 06 00 39 00 01 98 07
		从机->主机	01 06 00 39 00 01 98 07
8	速度模式启动命令	主机->从机	01 06 00 37 00 01 F9 C4
		从机->主机	01 06 00 37 00 01 F9 C4

GRMOT  
格睿力源

## 五、运动控制功能介绍

### 5.1 位置模式

位置模式包括相对位置和绝对位置两种模式，相对位置以当前静止点为起点，绝对位置以上电启动位置或回原点完成后的位置为起点。通过‘启动命令’寄存器可控制是相对位置运动还是绝对位置运动，具体可参考 4.2.5 和 5.5 章节。

位置模式下，通过上位机设置好相应的参数后，电机运转一定的角度。其运行过程采用梯形加减速实现，用户可以通过上位机设置起始速度、最大速度、加速时间、减速时间、总脉冲数几个参数来实现精确的位置控制。梯形加减速曲线如图 5.1 所示。

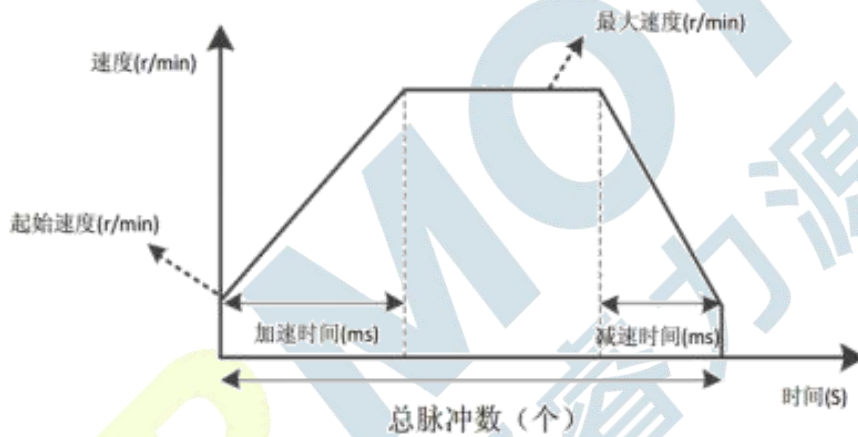


图 5.1 位置模式正常运行时的轨迹

需注意，相对位置模式下，电机的运转方向通过设定总脉冲数的正负来决定，通常定义总脉冲数为正值时，电机为正转，反之，电机为反转。绝对位置模式下，电机初始运转的方向跟设定总脉冲数的正负有关，之后的运转方向也会跟设定的总脉冲数大小有关。

当用户设定的总脉冲数个数较少时，电机可能在加速到最大速度之前就需要进行减速。速度曲线如图 6 所示，图中实线所示为电机实际运行轨迹，虚线为要加速到设定最大速度需要运行的轨迹。图中理论总脉冲数为按照用户设定参数：起始速度、最大速度、加速时间、减速时间，计算得到的理论最小总脉冲数。当用户设定的总脉冲数小于理论最小总脉冲数时，电机就会按图 5.2 中实线运行。

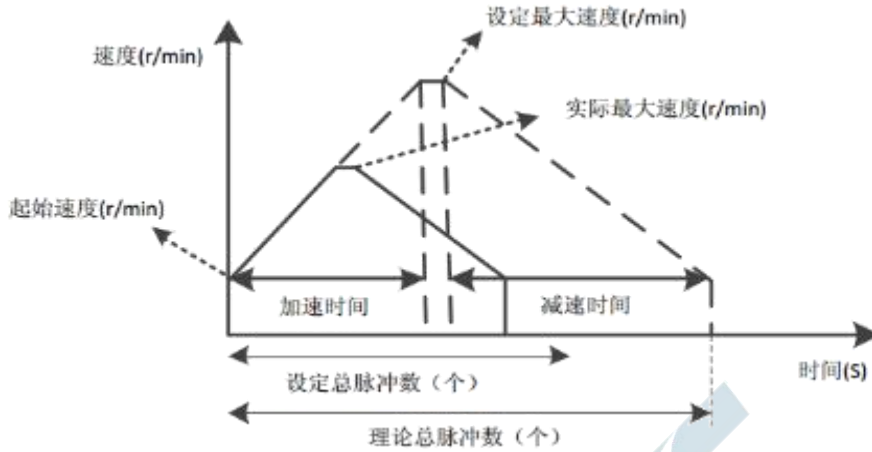


图 5.2 位置模式设定总脉冲数较小时的运行轨迹

## 5.2 速度模式

速度模式是指电机按设定的速度保持匀速运行，与位置模式不同的是，用户只需要设置起始速度、最大速度、加速时间、减速时间几个参数。电机按设定的参数加速到最大速度后，保持匀速运行。其中，电机的运转方向通过设定最大速度的正负来决定，通常定义最大速度为正值时，电机为正转，反之，电机为反转。速度模式的加速曲线如图 5.3 所示。

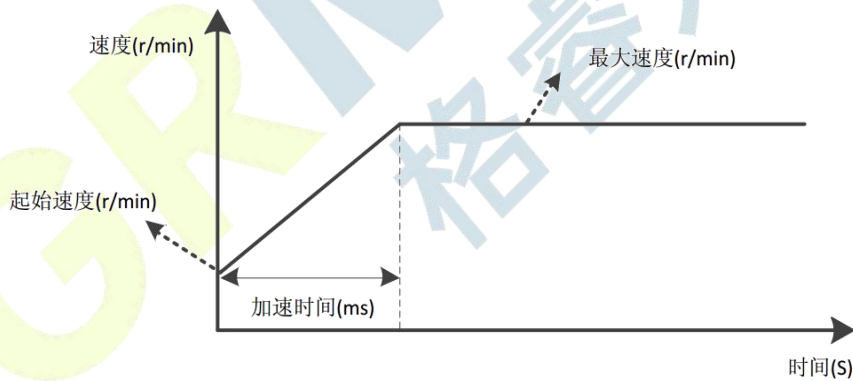


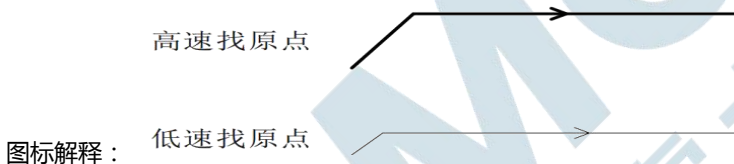
图 5.3 速度模式加速曲线

### 5.3 回原点模式

IRS35(E)一体式 485 总线型步进驱动器目前支持的回零方式有(-3)-(-6)、17-30、33-35、37-39，这几种模式需要用到限位、原点或 Z 信号。

回原点模式配置之前，需先将输入端口功能配置为原点、正限位或负限位。其中，方式 17-18 为 2 种限位回零方式，方式 19-22 为 4 种原点回零方式，方式 23-26 为 4 种原点+正限位回零方式，方式 27-30 为 4 种原点+负限位回零方式，33-34 为 2 种 Z 信号回零方式，35、37 为将当前作为零点，38-39 为位置回零模式，(-3)-(-4)为闭环模式下的堵转回零方式。

回原点模式的启动，可通过上位机发送‘启动命令’触发，或者使用外部 IO 信号作为触发源启动回原点功能，不过需将某一输入端口的功能配置为“回原点使能信号”功能。在此之前，可通过寄存器 0x003B~0x0041 配置回原点的模式、回原点速度、回原点加减速时间以及回原点补偿值。用户需根据实际应用，选择合适的回原点模式。以下小节简要介绍几种回原点模式的路径过程。

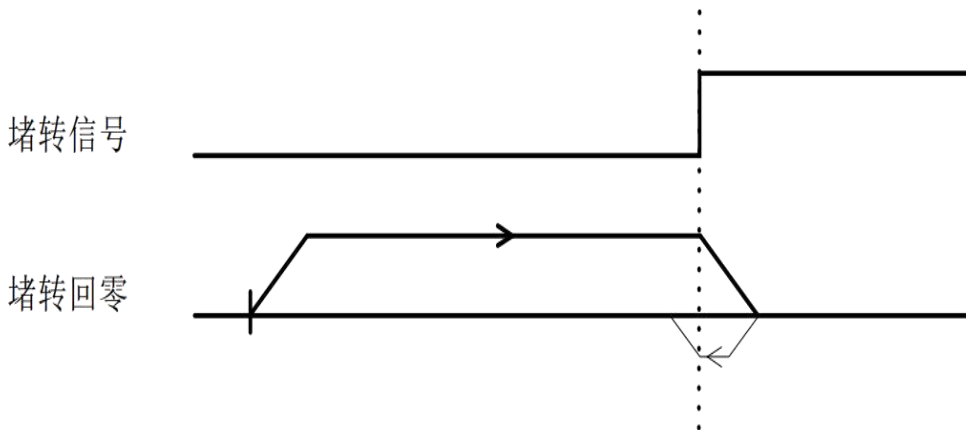


注：定义以下所有回零方式的示意图中，向右侧的运动为正方向运动，向左侧的运动为反方向运动。

#### 5.3.1 方式(-3)(堵转回零 1)

电机初始以‘回原点速度 V1’正方向运行，发生堵转后，减速停止并反向运动，在电机动态转矩消失后，减速至停止，以该位置作为原点。

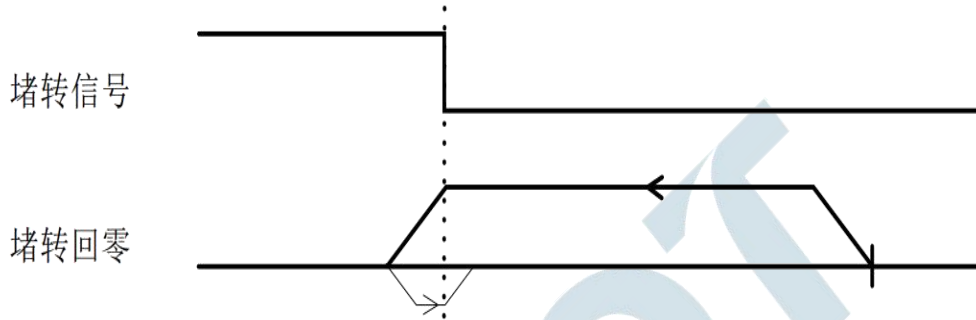
此回零方式的整个动作如下图所示。此处不再详细说明。



### 5.3.2 方式(-4)(堵转回零 2)

电机初始以‘回原点速度  $V1$ ’反方向运行，发生堵转后，减速停止并反向运动，在电机动态转矩消失后，减速至停止，以该位置作为原点。

此回零方式的整个动作如下图所示。此处不再详细说明。



### 5.3.3 方式(-5)(堵转回零 3)

电机初始以‘回原点速度  $V1$ ’正方向运行，发生堵转后，立即停止，以该位置作为原点。

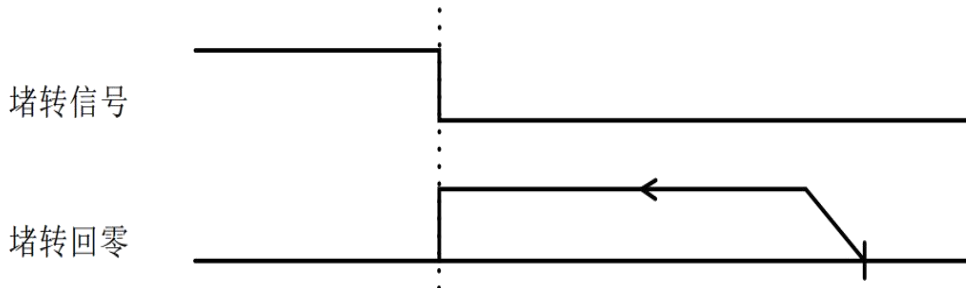
此回零方式的整个动作如下图所示。此处不再详细说明。



### 5.3.4 方式(-6)(堵转回零 4)

电机初始以‘回原点速度  $V1$ ’反方向运行，发生堵转后，立即停止，以该位置作为原点。

此回零方式的整个动作如下图所示。此处不再详细说明。



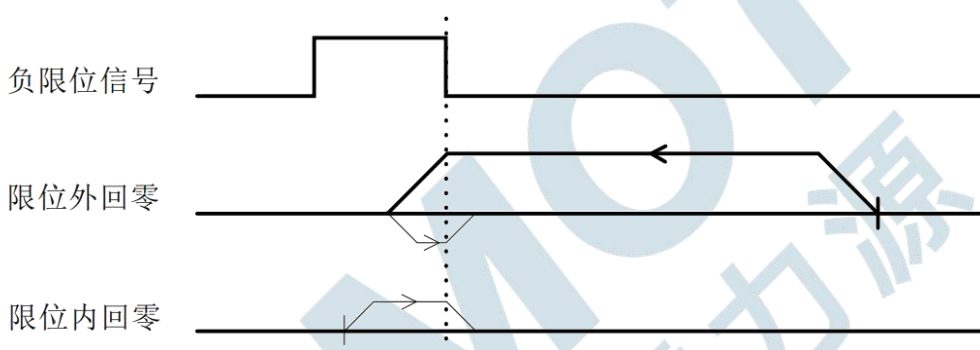
### 5.3.5 方式 17(负限位回零)

‘负限位回零’的原点停靠位置在负限位信号处。

‘负限位回零’的整个动作分两种情况，如下：

情况 A：驱动器接收到‘回原点使能信号’命令后，以‘回原点速度 V1’、‘回原点加减速时间’几个参数开始运动，当遇到限位信号上升沿时，减速停止。然后以‘回原点速度 V2’反方向运行，直至遇到限位信号下降沿时，减速停止，整个回零动作完毕。

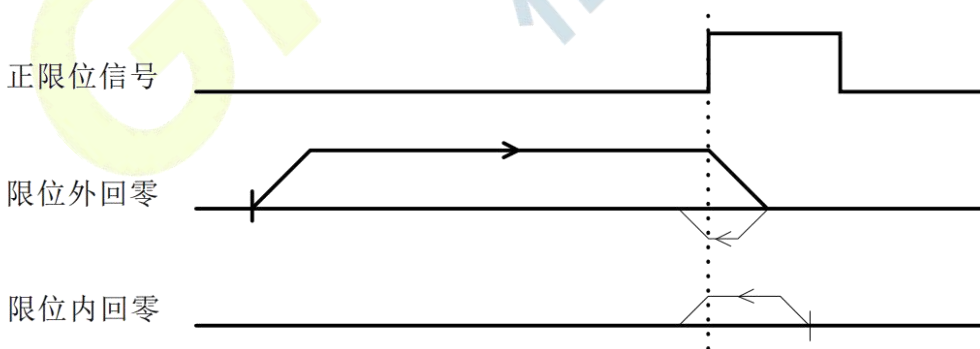
情况 B：驱动器在接收到‘回原点使能信号’命令后，正处于限位内，则会根据‘回原点速度 V2’、‘回原点加减速时间’参数开始运动，当遇到限位信号下降沿时，减速停止，整个回零动作完毕。



### 5.3.6 方式 18(正限位回零)

‘正限位回零’的原点停靠位置在正限位信号处。

‘正限位回零’跟‘负限位回零’类似，不同的是运行方向相反，此处不再详细说明。



### 5.3.7 方式 19(原点回零 1)

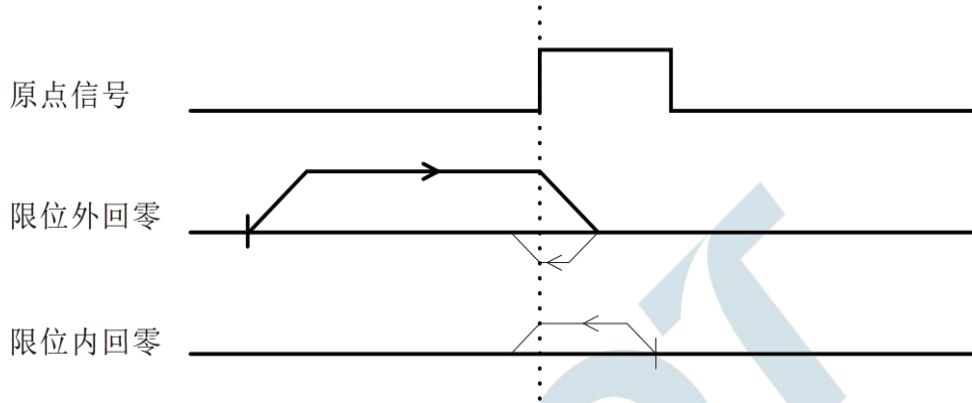
‘原点回零 1’的原点停靠位置在正方向上原点信号上升沿的左侧。

‘原点回零 1’的整个动作分两种情况，如下：

情况 A：驱动器接收到‘回原点使能信号’命令后，以‘回原点速度 V1’、‘回原点加减速时间’几个参数向正方向运动，当遇到原点信号上升沿时，减速停止。然后以‘回原点速度 V2’反方向运行，直至遇到原点信

号下降沿时，减速停止，整个回零动作完毕。

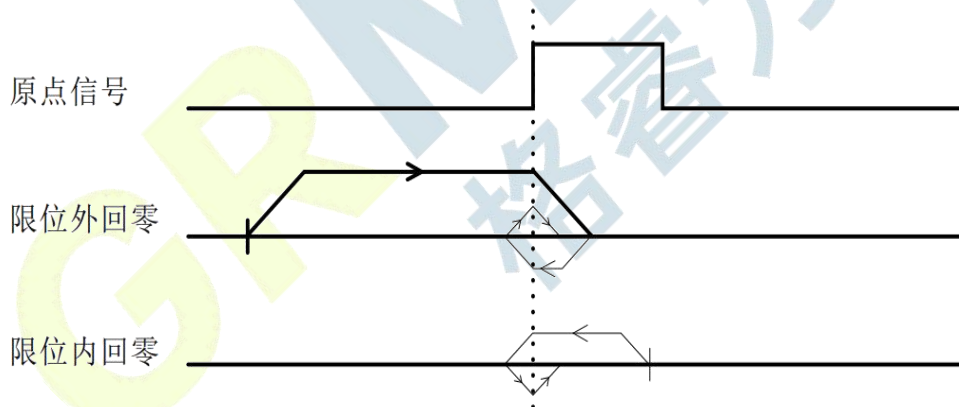
情况 B：驱动器在接收到‘回原点使能信号’命令后，正处于原点信号内，则会以‘回原点速度 V2’、‘回原点加减速时间’几个参数向反方向运动，当遇到原点信号下降沿时，减速停止，整个回零动作完毕。



### 5.3.8 方式 20(原点回零 2)

‘原点回零 2’的原点停靠位置在正方向上原点信号上升沿的右侧。

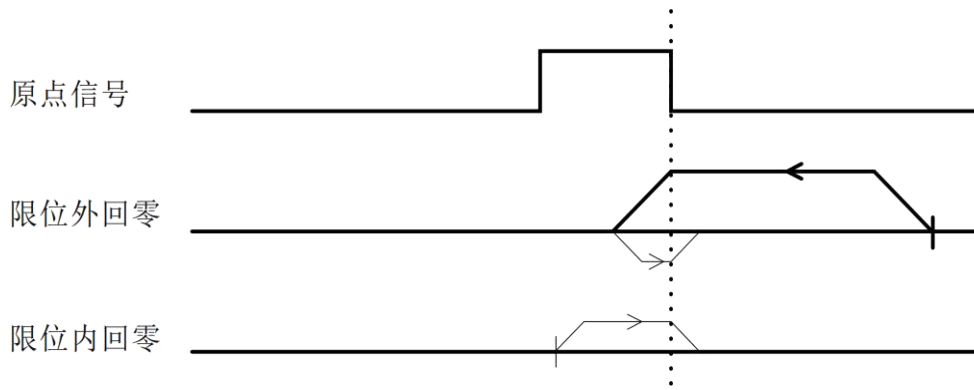
‘原点回零 2’的整个动作如下图所示。此处不再详细说明。



### 5.3.9 方式 21(原点回零 3)

‘原点回零 3’的原点停靠位置在反方向上原点信号上升沿的右侧。

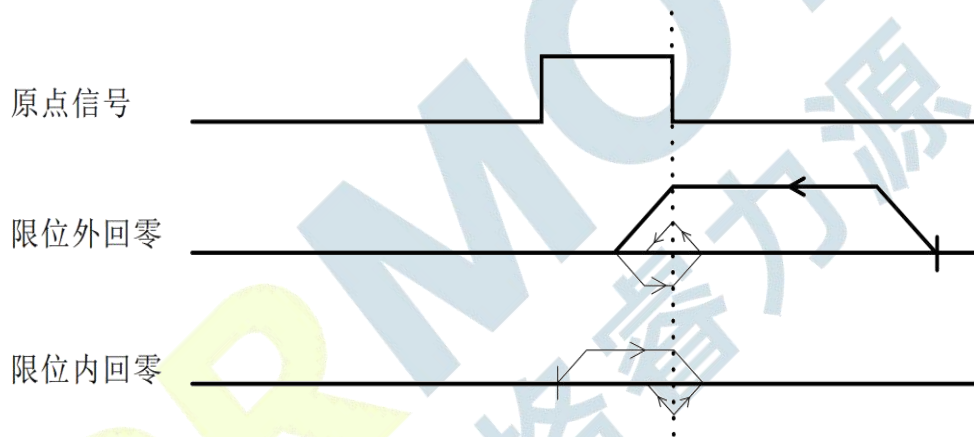
‘原点回零 3’的整个动作跟‘原点回零 1’的类似，不同的是初始运行方向相反。此处不再详细说明。



### 5.3.10 方式 22(原点回零 4)

‘原点回零 4’的原点停靠位置在反方向上原点信号上升沿的左侧。

‘原点回零 4’的整个动作跟‘原点回零 2’的类似，不同的是初始运行方向相反。此处不再详细说明。



### 5.3.11 方式 23(原点+正限位回零 1)

‘原点+正限位回零 1’的原点停靠位置在正方向上原点信号上升沿的左侧。

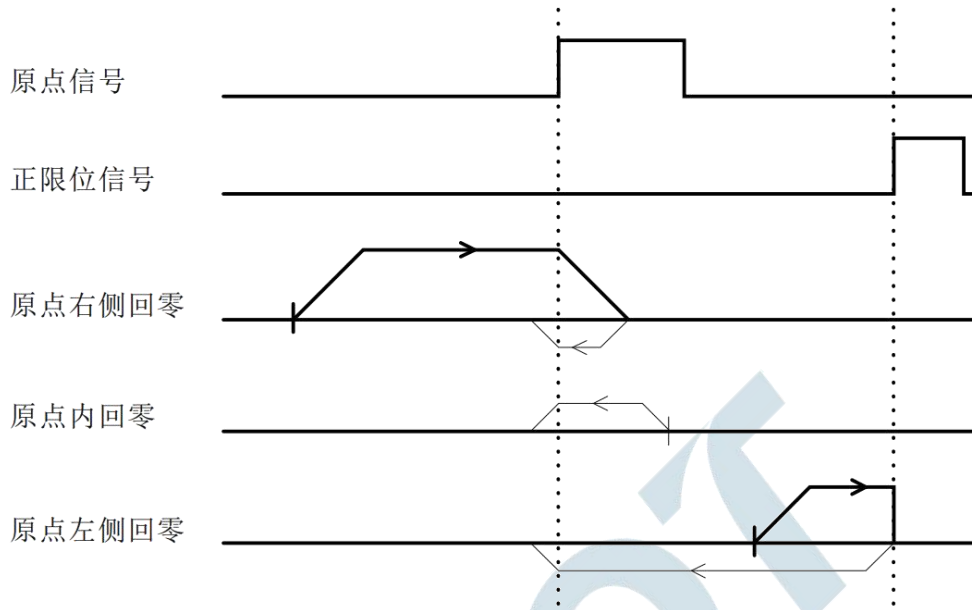
‘原点+正限位回零 1’的整个动作分三种情况，如下：

情况 A：驱动器接收到‘回原点使能信号’命令后，以‘回原点速度 V1’、‘回原点加减速时间’几个参数向正方向运动，当遇到原点信号上升沿时，减速停止。然后以‘回原点速度 V2’反方向运行，直至遇到原点信号下降沿时，减速停止，整个回零动作完毕。

情况 B：驱动器接收到‘回原点使能信号’命令后，以‘回原点速度 V1’、‘回原点加减速时间’几个参数向正方向运动，当遇到正限位信号上升沿时，立即停止。然后以‘回原点速度 V2’反方向运行，直至遇到原点信号下降沿时，减速停止，整个回零动作完毕。

情况 C：驱动器在接收到‘回原点使能信号’命令后，正处于原点信号内，则会以‘回原点速度 V2’、‘回原点加减速时间’几个参数向反方向运动，当遇到原点信号下降沿时，减速停止，整个回零动作完毕。

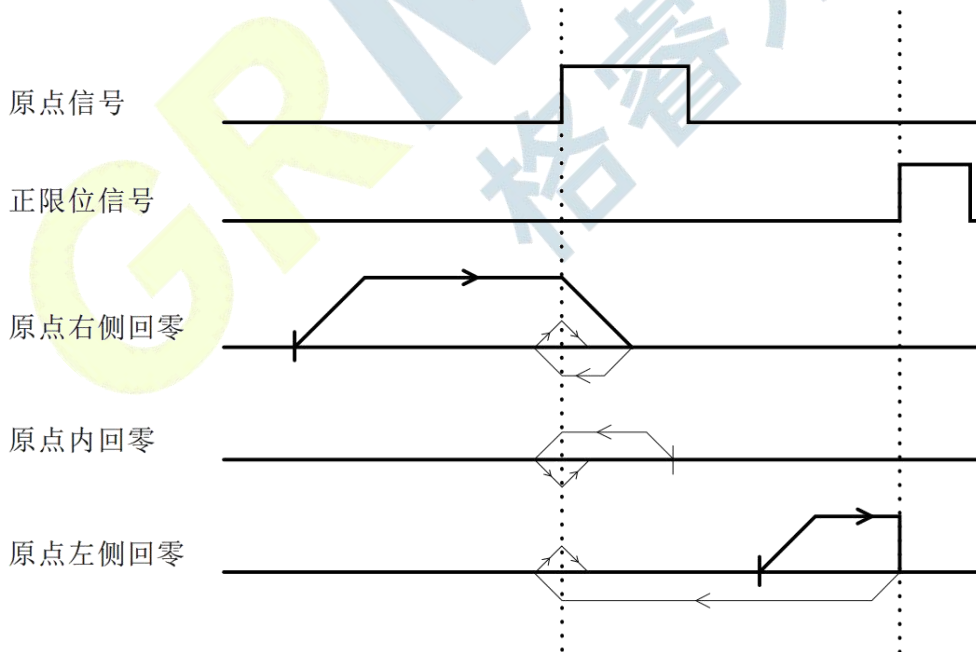




### 5.3.12 方式 24(原点+正限位回零 2)

‘原点+正限位回零 2’的原点停靠位置在正方向上原点信号上升沿的右侧。

‘原点+正限位回零 2’的整个动作如下图所示。此处不再详细说明。



### 5.3.13 方式 25(原点+正限位回零 3)

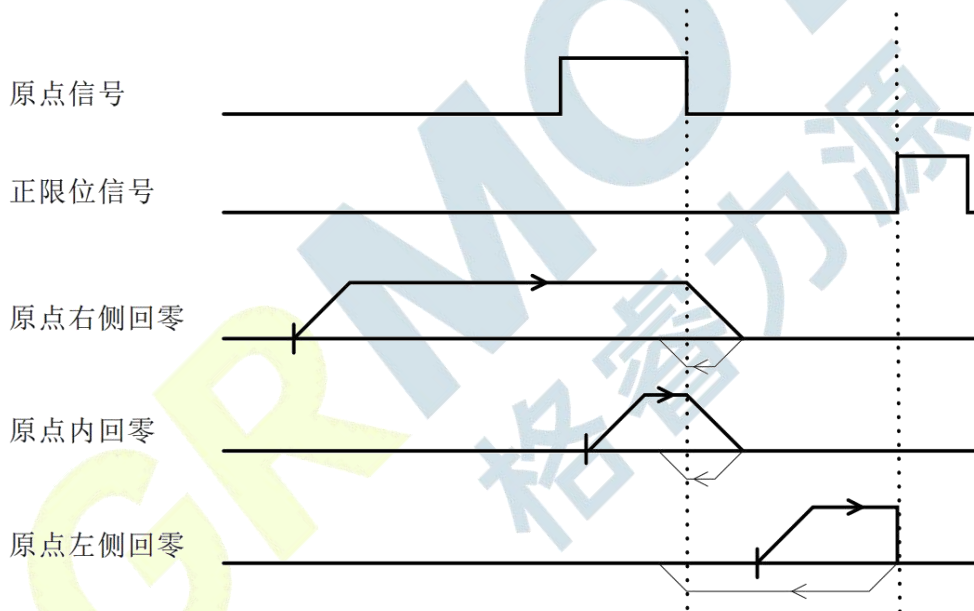
‘原点+正限位回零 3’的原点停靠位置在正方向上原点信号下降沿的左侧。

‘原点+正限位回零 1’的整个动作分三种情况，如下：

情况 A：驱动器接收到‘回原点使能信号’命令后，以‘回原点速度 V1’、‘回原点加减速时间’几个参数向正方向运动，当遇到原点信号上升沿时，继续保持运行。当遇到原点信号下降沿时，减速停止。然后以‘回原点速度 V2’反方向运行，直至遇到原点信号上升沿时，减速停止，整个回零动作完毕。

情况 B：驱动器接收到‘回原点使能信号’命令后，以‘回原点速度 V1’、‘回原点加减速时间’几个参数向正方向运动，当遇到正限位信号上升沿时，立即停止。然后以‘回原点速度 V2’反方向运行，直至遇到原点信号上升沿时，减速停止，整个回零动作完毕。

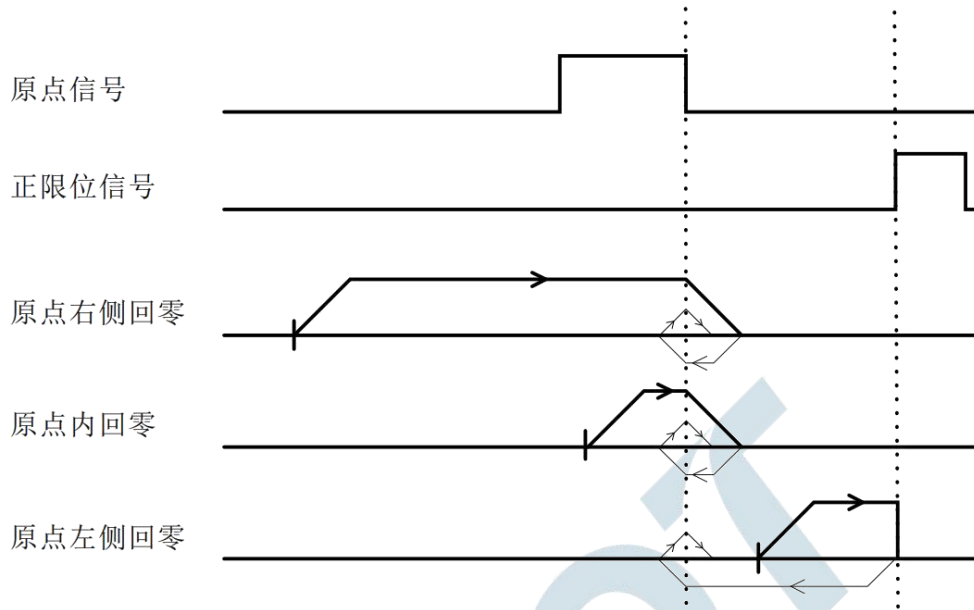
情况 C：驱动器在接收到‘回原点使能信号’命令后，正处于原点信号内，则会以‘回原点速度 V1’、‘回原点加减速时间’几个参数向正方向运动，当遇到原点信号下降沿时，减速停止。然后以‘回原点速度 V2’反方向运行，直至遇到原点信号上升沿时，减速停止，整个回零动作完毕。



#### 5.3.14 方式 26(原点+正限位回零 4)

‘原点+正限位回零 4’的原点停靠位置在正方向上原点信号下降沿的右侧。

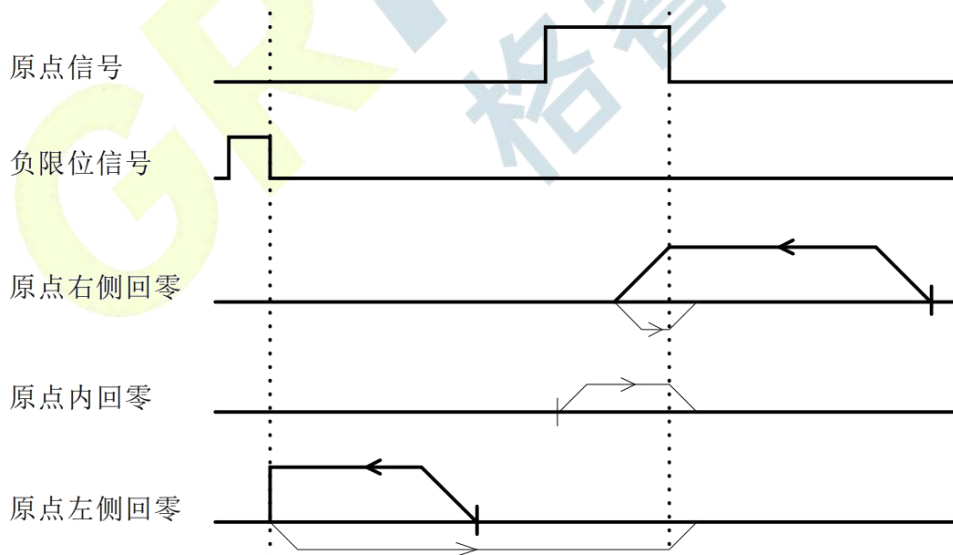
‘原点+正限位回零 4’的整个动作如下图所示。此处不再详细说明。



### 5.3.15 方式 27(原点+负限位回零 1)

‘原点+负限位回零 1’的原点停靠位置在反方向上原点信号上升沿的右侧。

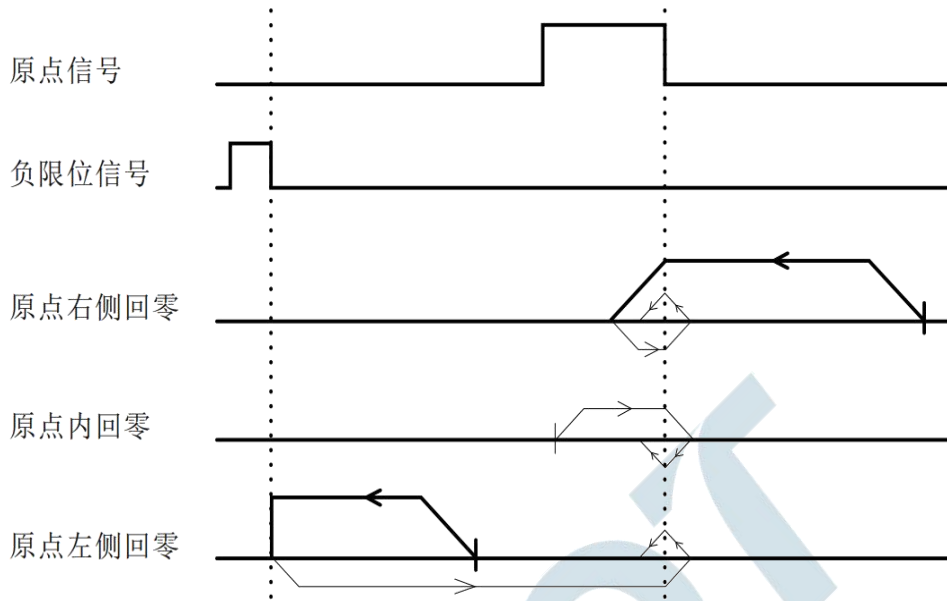
‘原点+负限位回零 1’的整个动作跟‘原点+正限位回零 1’的类似，不同的是初始运行方向相反。此处不再详细说明。



### 5.3.16 方式 28(原点+负限位回零 2)

‘原点+负限位回零 2’的原点停靠位置在反方向上原点信号上升沿的左侧。

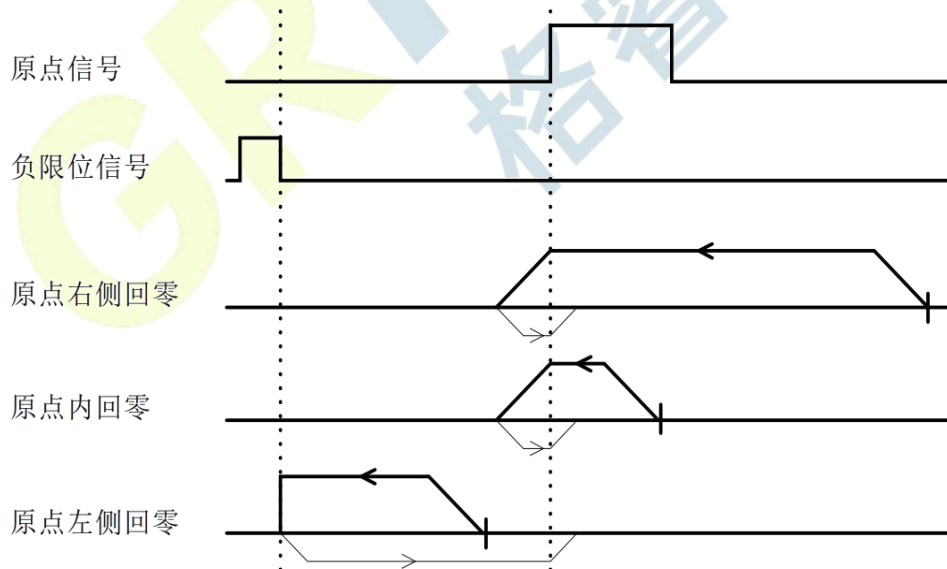
‘原点+负限位回零 2’的整个动作跟‘原点+正限位回零 2’的类似，不同的是初始运行方向相反。此处不再详细说明。



### 5.3.17 方式 29(原点+负限位回零 3)

‘原点+负限位回零 3’的原点停靠位置在反方向上原点信号下降沿的右侧。

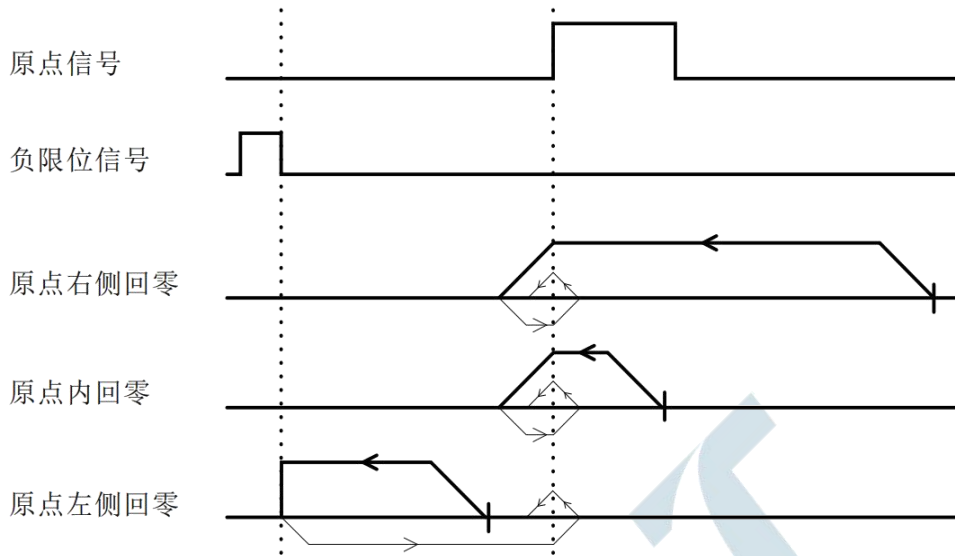
‘原点+负限位回零 3’的整个动作跟‘原点+正限位回零 3’的类似，不同的是初始运行方向相反。此处不再详细说明。



### 5.3.18 方式 30(原点+负限位回零 4)

‘原点+负限位回零 4’的原点停靠位置在反方向上原点信号下降沿的左侧。

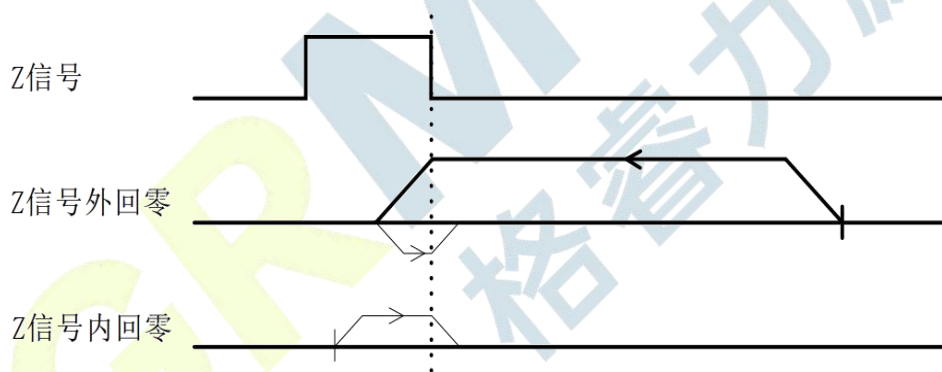
‘原点+负限位回零 4’的整个动作跟‘原点+正限位回零 4’的类似，不同的是初始运行方向相反。此处不再详细说明。



### 5.3.19 方式 33(Z 信号回零 1)

此回零方式以 Z 信号作为回零检测信号，跟‘负限位回零’方向一致，原点停靠位置在 Z 信号右侧。

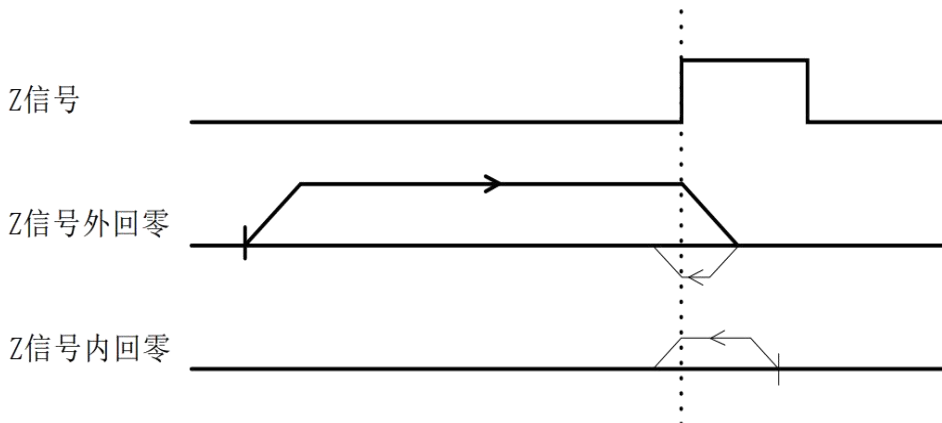
‘Z 信号回零 1’的整个动作如下图所示。此处不再详细说明。



### 5.3.20 方式 34(Z 信号回零 2)

此回零方式以 Z 信号作为回零检测信号，跟‘正限位回零’方向一致，原点停靠位置在 Z 信号左侧。

‘Z 信号回零 2’的整个动作如下图所示。此处不再详细说明。



### 5.3.21 方式 35、37(当前位置为原点)

此回零方式以当前点作为原点。

### 5.3.22 方式 38(位置回零模式 1)

此回零方式跟负限位回零方向一致，当运行设定的位置量时，立即停止，以该位置作为原点。

位置量的设定通过寄存器 0x0044、0x0045 设定；

### 5.3.23 方式 39(位置回零模式 2)

此回零方式跟正限位回零方向一致，当运行设定的位置量时，立即停止，以该位置作为原点。

位置量的设定通过寄存器 0x0044、0x0045 设定；

GRMOTOR  
格睿力源

## 5.4 多段模式

多段模式包含多段位置模式和多段速度模式两种，其涉及的寄存器范围为 0x0060~0x015F。

### 5.4.1 多段位置模式

多段位置模式是将多个位置段组合起来 根据其路径 IO 号(PTIN0~PTIN3)以及外部 IO 触发信号(TRIG，也可以设置不需要此触发信号)启动电机运行，完成一系列位置动作的工作方式。

多段位置模式功能设置主要用到两个寄存器(以路径 0 为例)，如下表所示：

寄存器名称	包含功能
路径 0 功能设置 1	(1) 位置/速度模式； (2) 相对/绝对位置选择； (3) IO 到位输出信号禁止； (4) 是否跳转； (5) 跳转路径号；
路径 0 功能设置 2	(1) 回原点是否使能； (2) 回原点后是否执行该路径； (3) 回原点的速度等参数选用； (4) 回原点方式；

通过配置对应路径的功能寄存器，可实现多种位置模式的控制，如 IO 触发+路径 IO 模式、IO 触发单次循环模式、IO 触发连续循环模式等，用户可根据不同的需求进行相应配置。以下是三种常用模式的简介。

#### 5.4.1.1 IO 触发+路径 IO 模式

IO 触发+路径 IO 模式是指每个位置段的执行都需要路径 IO 号(PTIN0~PTIN3)以及外部 IO 触发信号 (TRIG)启动电机运行，执行示意图如下所示。

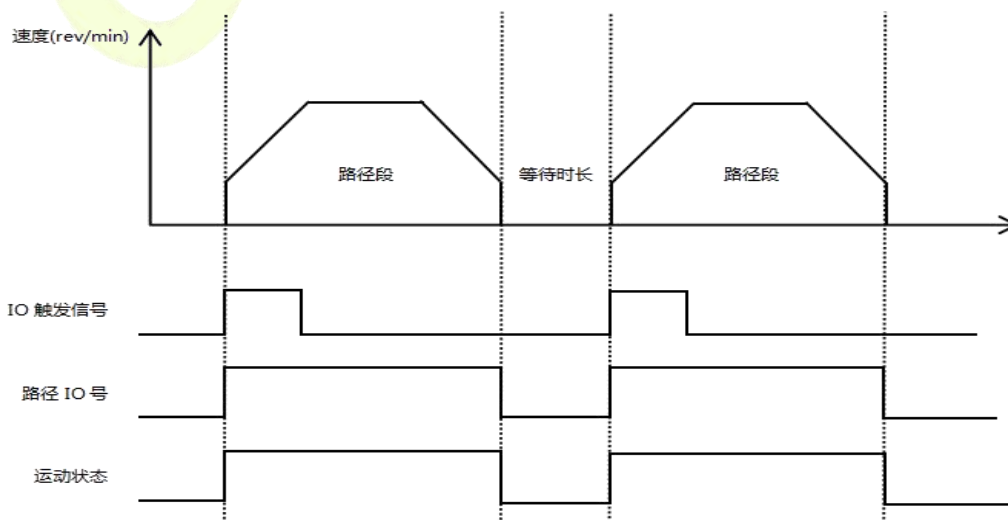


图 5.4 IO 触发+路径 IO 模式运行示意图

**注意：此模式不能开启路径跳转功能，且等待时长结束后，方可给定下一路径的 IO 触发信号！**

若执行某一路径时需先回原点，则需配置寄存器‘路径功能设置 2’的功能，开启回原点使能位、选择回原点的速度等参数、回原点后是否执行该路径以及相应的回原点方式等，执行示意图如下所示。

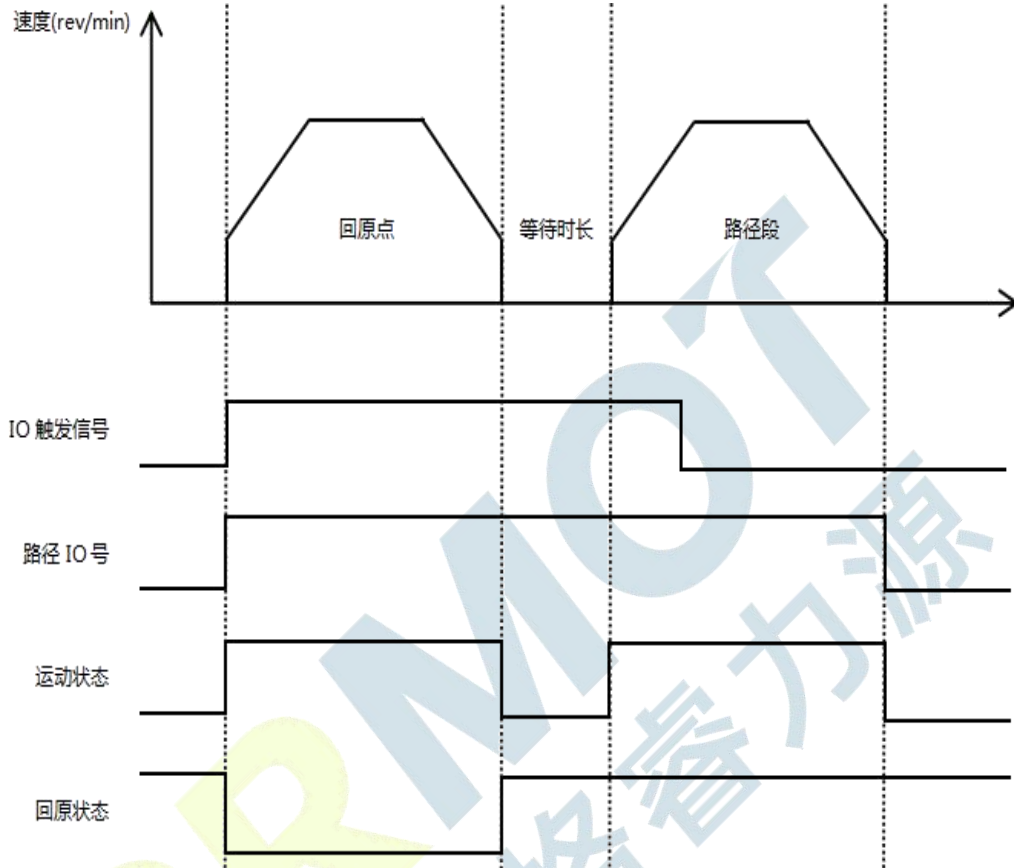


图 5.5 回原点+IO 触发+路径 IO 模式运行示意图

路径 IO 组合目前最多可用到 3 个 IO 口，通过设置 IO 触发功能是否有效，可支持启动 4 段或 7 段位置，组合逻辑如下表所示。

IO 口/运行 路径段	PTIN0	PTIN1	PINT2	路径 IO 组合值	IO 触发功能 (TRIG)有效	IO 触发功能 (TRIG)无效
路径段 0	0	0	0	0	1 (可启动)	-(无效)
路径段 1	1	0	0	1	1 (可启动)	-(可启动)
路径段 2	0	1	0	2	1 (可启动)	-(可启动)
路径段 3	1	1	0	3	1 (可启动)	-(可启动)
路径段 4	0	0	1	4	-(无效)	-(可启动)
路径段 5	1	0	1	5	-(无效)	-(可启动)
路径段 6	0	1	1	6	-(无效)	-(可启动)
路径段 7	1	1	1	7	-(无效)	-(可启动)



### 5.4.1.2 IO 触发单次循环模式

IO 触发单次循环模式是指每段路径开启跳转功能(IO 触发功能有效)后,当每次外部 IO 触发信号(TRIG)启动电机运行后,就执行一整个循环,若要再执行第二次循环,则需要外部 IO 触发信号(TRIG)的再次触发才可以执行。执行示意图如下所示。

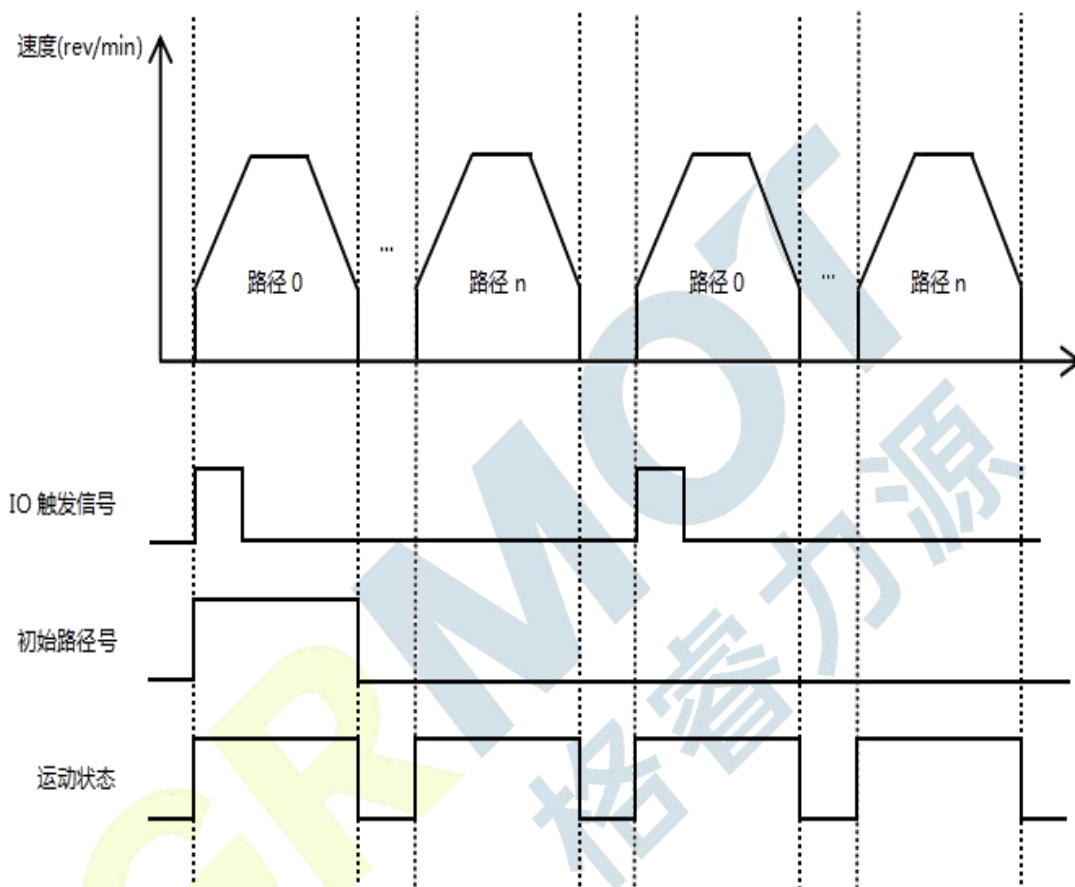


图 5.6 IO 触发单次循环模式运行示意图

**注意：此模式需开启路径跳转功能，但最后一个路径段需关闭路径跳转功能！**

若执行某一路径时需先回原点,则需配置寄存器‘路径功能设置 2’的功能,开启回原点使能位、选择回原点的速度等参数、回原点后是否执行该路径以及相应的回原点方式等,其每一段路径的执行轨迹跟图 5.7 类似,此处不再说明。

### 5.4.1.3 IO 触发连续循环模式

IO 触发连续循环模式是指每段路径开启跳转功能(IO 触发功能有效)后,当外部 IO 触发信号(TRIG)启动电机运行后,就可以循环执行预先设定的位置段。执行示意图如下所示。

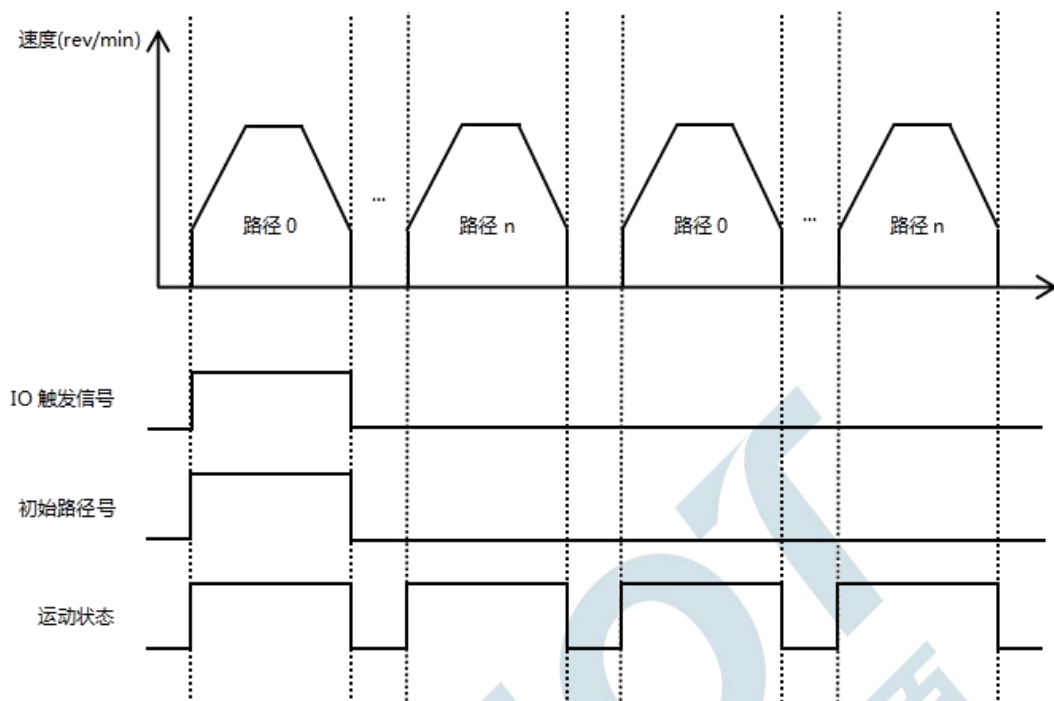


图 5.7 IO 触发连续循环模式运行示意图

**注意：此模式需开启路径跳转功能，且最后一个路径段 n 的跳转路径需设置为初始路径！**

若执行某一路径时需先回原点，则需配置寄存器‘路径功能设置 2’的功能，开启回原点使能位、选择回原点的速度等参数、回原点后是否执行该路径以及相应的回原点方式等，其每一段路径的执行轨迹跟图 5.7 类似，此处不再说明。

#### 5.4.2 多段速度模式

多段速度模式是将多个速度段组合起来 根据其路径 IO 号(PTIN0~PTIN3)以及外部 IO 触发信号(TRIG)启动电机运行，完成一系列速度运行的工作方式。

多段速度模式功能设置主要用到两个寄存器(以路径 0 为例)，如下表所示：

寄存器名称	包含功能
路径 0 功能设置 1	(1) 位置/速度模式； (2) 相对/绝对位置选择； (3) IO 到位输出信号禁止； (4) 是否跳转； (5) 跳转路径号；
路径 0 功能设置 2	(1) 回原点是否使能； (2) 回原点是否执行该路径； (3) 回原点的速度等参数选用； (4) 回原点方式；

通过配置对应路径的功能寄存器，可将对应路径配置为速度模式运行，在执行速度模式运行前，也可

以先执行回原点等动作，但需注意，多段速度模式下是不支持跳转功能的。执行示意图如下所示。

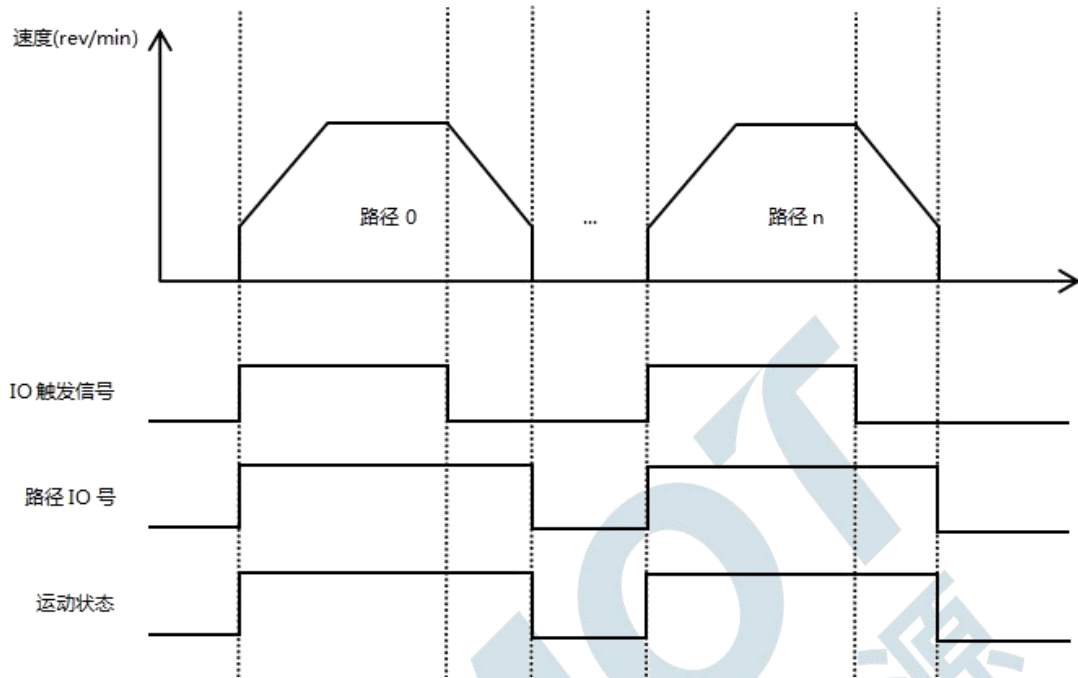


图 5.8 IO 触发+路径 IO 模式运行示意图

若执行某一速度的路径时需先回原点，则需配置寄存器‘路径功能设置 2’的功能，开启回原点使能位、选择回原点的速度等参数、回原点后是否执行该路径以及相应的回原点方式等，其每一段路径的执行轨迹跟图 5.7 类似。

路径 IO 组合目前最多可用到 3 个 IO 口，通过设置 IO 触发功能是否有效，可支持启动 4 段或 7 段速度，组合逻辑如下表所示。

IO 口/运行 路径段	PTIN0	PTIN1	PINT2	路径 IO 组合值	IO 触发功能 (TRIG)有效	IO 触发功能 (TRIG)无效
路径段 0	0	0	0	0	1 (可启动)	-(无效)
路径段 1	1	0	0	1	1 (可启动)	-(可启动)
路径段 2	0	1	0	2	1 (可启动)	-(可启动)
路径段 3	1	1	0	3	1 (可启动)	-(可启动)
路径段 4	0	0	1	4	-(无效)	-(可启动)
路径段 5	1	0	1	5	-(无效)	-(可启动)
路径段 6	0	1	1	6	-(无效)	-(可启动)
路径段 7	1	1	1	7	-(无效)	-(可启动)

## 5.5 运动控制指令

### 5.5.1 启动命令

启动命令地址为 0x0037，其功能包括速度模式触发、相对位置模式触发、绝对位置模式触发、回原点模式触发，各个 Bit 位功能定义如下表所示：

寄存器	Bit15	Bit14	Bit13	Bit12	Bit11	Bit10	Bit9	Bit8
0x0037	保留	保留	保留	保留	保留	保留	保留	保留
	Bit7	Bit6	Bit5	Bit4	Bit3	Bit2	Bit1	Bit0
启动命令	JOG- 运动	JOG+ 运动	多段速度 触发	多段位置 触发	回原点 触发	绝对位置 触发	相对位置 触发	速度模式 触发

设置示例如下：

速度模式运动：01 06 00 37 00 01 F9 C4

相对位置运动：01 06 00 37 00 02 B9 C5

绝对位置运动：01 06 00 37 00 04 39 C7

### 5.5.2 停止命令

停止命令地址为 0x0038，其功能包括正常停止、急停、按设定速度一直运行或按规划的轨迹运行直至停止。电机运行于位置模式或速度模式时，收到正常停止命令，则电机按设定减速时间减速停止，收到急停命令则直接停止。设置值范围为 0~2，各设置值的功能定义如下表所示：

寄存器	说明
0x0038 停止命令	0：正常停止； 1：急停； 2：按设定速度一直运行或按规划的轨迹运行直至停止；

设置示例如下：

正常停止：01 06 00 38 00 01 C9 C7

急停：01 06 00 38 00 02 89 C6

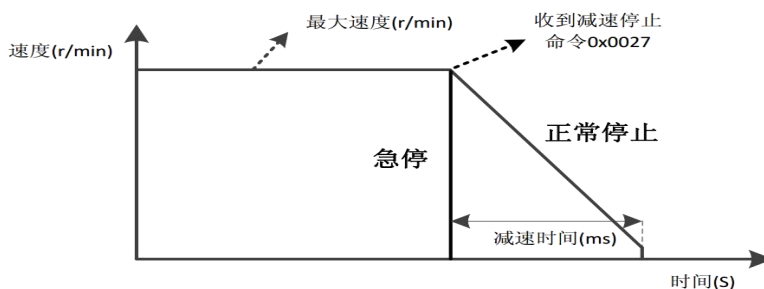


图 5.9 正常停止与急停

## 六、指示灯

### 6.1 报警故障码

IRS35(E)一体式 485 总线型开(闭)环步进驱动器具有多种报警信息,当驱动器报警后,故障代码及处理措施如表 6.1 所示,具体可查看章节 4.2.13 故障码参数组的相关内容。

表 6.1 故障代码及处理措施

故障码	故障子码	故障信息	指示灯	处理措施
0x01	0x10 ; (保留)	过流	闪烁	(1) 检查电机线是否接错 ; (2) 检查相邻两线之间是否有接触 ; (3) 排查完后再重新上电测试 ;
0x02	0x20 : 过压报警 ; 0x21 : 欠压报警 ;	过欠压	闪烁	检查供电电源
0x03	0x30 : 正向硬限位超程 ; 0x31 : 反向硬限位超程 ; 0x32 : 正向软限位超程 ; 0x33 : 反向软限位超程 ;	硬限位/软 限位超程	无	向相反方向运动 ;
0x04	0x41 : 读错误 ; 0x42 : 写错误 ;	EEPROM 读写错误	无	可复位
0x05	0x51 : CRC 校验错误 ; 0x52 : 功能码错误 ; 0x53 : 读取不合法数据地址错误 ; 0x54 : 写入数据地址超出范围 ; 0x55 : 读取寄存器个数溢出(最多一 次读取 16 个寄存器) ; 0x56 : 功能码非法读写错误 ; 0x57 : 寄存器内写入数据超限 ;	MODBUS 通讯错误	无	可复位
0x06	0x60 : A、B 都缺相报警 ; 0x61 : A 相缺相 ; 0x62 : B 相缺相 ;	缺相报警	闪烁	(1) 检查电机接线是否松动或接错 ; (2) 排查完后再重新上电测试 ;
0x07	0x70 : 正常超差报警 ; 0x71 : 过压引起超差报警 ; 0x72 : 欠压引起超差报警 ;	超差报警	闪烁	(1) 检查电机接线是否正确 ; (2) 检查电流设置是否足够 ; (3) 检查电源功率是否足够 ; (4) 可通过使能信号清除报警 ;
0x08	0x80 : 回原点超时报警 ;	回原点 超时报警	闪烁	(1) 检查限位是否损坏 ; (2) 检查限位接线是否松动 ; (3) 可通过上位机或外部 IO 输入功 能清除此报警 ;
0x09	0x90 : 恢复出厂设置 ;	恢复出厂 /	闪烁	(1) 等待指示灯不闪烁,恢复正常

	0x91：保存状态参数组； 0x92：保存公共参数组； 0x93：保存开环常用参数组； 0x94：保存闭环常用参数组； 0x95：保存基本控制参数组； 0x96：保存回原点参数组； 0x97：保存输入输出参数组； 0x98：保存多段模式参数组； 0x99：保存性能参数组； 0x9A：保存刹车参数组； 0x9B：保存故障码参数组； 0x9C：保存用户参数组； 0x9D~0x9E：保留； 0x9F：保存所有参数组；	保存参数		显示状态，方可下一步操作；
0x0A	0xA0：Vmax>Vmin；	速度参数 设置不合 理报警	无	检查最大速度值是否小于最小速度 值；

## 6.2 指示灯闪烁

IRS35(E)一体式 485 总线型开(闭)环步进驱动器有一个绿色 LED 灯和红色 LED 灯,其一可作为电源指示灯,其二可作为故障指示灯、拨码状态切换指示、保存或恢复参数指示灯,具体关系如下表 6.2 所示:

当驱动器接通电源时,该 LED 常亮,当驱动器切断电源时,LED 熄灭。

当拨动拨码开关时,绿色 LED 会快速闪烁 2 次,此为正常现象,表示拨码状态切换有效。

当驱动器出现故障时,红绿灯交替循环闪烁,其不同的闪烁规律指示不同的故障信息。当故障被用户消除时,绿色 LED 保持常亮,红色 LED 熄灭。

当保存/恢复参数时,红绿灯交替循环闪烁,保存/恢复参数完成时,绿色 LED 常亮,红色 LED 熄灭。

表 6.2 LED 状态指示

LED 闪烁次数		现象	说明
绿色 LED	红色 LED		
		绿灯闪烁完,红灯闪烁	
0	-	绿灯常亮,红灯熄灭	驱动器使能
1	-	绿灯闪烁,红灯熄灭	驱动器使能,并接收到脉冲或启动命令
1	1		正常超差报警
2	1		驱动器未使能,并接收到脉冲或启动命令
3	1		(过压)超差报警
4	1		(欠压)超差报警
1	4		过压报警
2	4		欠压报警
1	5		过流报警(保留)
1	6		AB 缺相报警
2	6		仅 A 缺相报警
3	6		仅 B 缺相报警
1	8		回原点模式下超时报警
1	2		恢复参数进程中
2	2		保存参数进程中

## 七、适配电机参数及选型

### 7.1 电机外观示意图

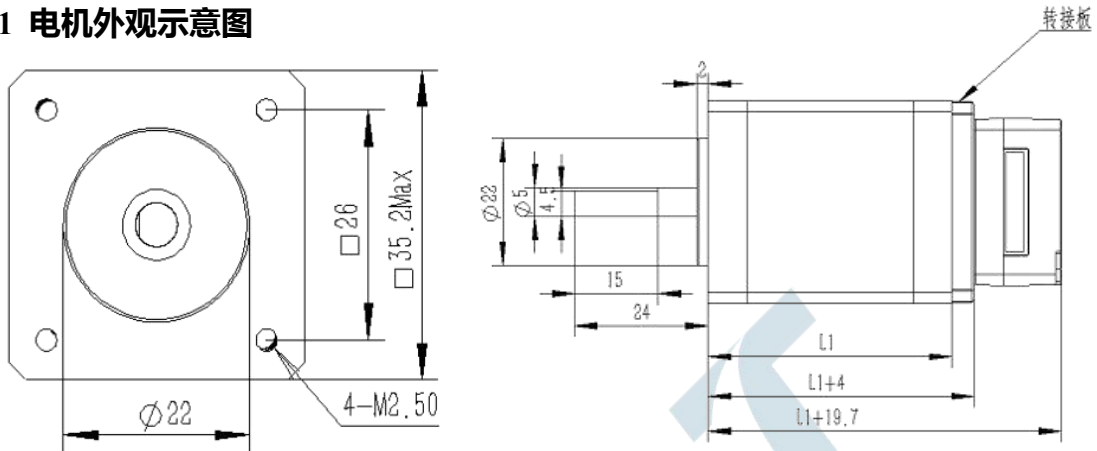


图 6.1 IRS35(E)系列一体机外观示意图

### 7.2 电机技术参数

型号	保持 转矩 (mN.M)	相电流 (A)	电阻 ( $\Omega$ )	电感 (MH)	转动 惯量(g.cm <sup>2</sup> )	电机 长度 L1 (mm)	转接板 (mm)	尾盖 长度 (mm)	重量 (Kg)	线数
IRS35M-36	220	1.5	1.00	1.0	31	36Max.	4	15.7	0.21	4
IRS35M-56	400	1.5	1.40	1.5	62	56Max.	4	15.7	0.35	4
IRS35EM-36	220	1.5	1.00	1.0	31	36Max.	4	15.7	0.21	4
IRS35EM-56	400	1.5	1.40	1.5	62	56Max.	4	15.7	0.35	4

### 7.3 电机轴参数

型号	轴径(mm)	轴伸(mm)	扁位(mm)	凸台(mm)
IRS35M-36	5.0	24	4.5*15	2*22
IRS35M-56	5.0	24	4.5*15	2*22
IRS35EM-36	5.0	24	4.5*15	2*22
IRS35EM-56	5.0	24	4.5*15	2*22



## 7.4 配线定义

型号: XH01-12PS-M30-TZ006

28/35一体机标准线 (GH-1.25mm\*12pin) 线长300mm线芯0.14平方

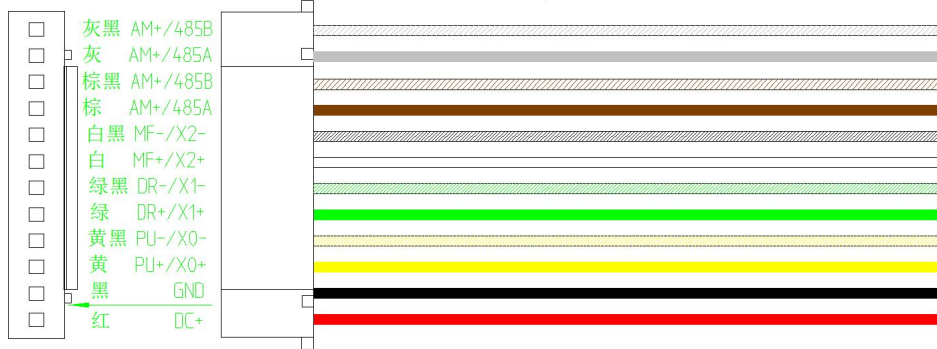


图 6.2 IRS35(E)系列配线示意图

## 八、保修及售后

### 8.1 保修

#### 8.1.1 免费保修情况

本公司郑重承诺，凡是购买本公司的所有产品，若在使用过程中因产品自身原因造成损坏的，均提供一年免费维修服务。产品的来回运费由双方各承担一半。

#### 8.1.2 不保修的情况

(1) 因客户自身接线错误导致驱动器损坏的；  
(2) 超出额定工作电压导致驱动器损坏的；  
(3) 直流供电驱动接入交流电源导致驱动器损坏的；  
(4) 因客户现场环境极其恶劣，如潮湿、极冷、极热等恶劣环境因素，而没有提前告知本公司，导致驱动器损坏的；

- (5) 客户私自拆卸驱动器外壳或序列标签号有被撕下的痕迹；  
(6) 在客户确认收货 15 天后，外壳被明显破坏、撞击，导致驱动器损坏的；  
(7) 不可抗拒的自然灾害，如火灾、地震、海啸、台风等因素；

以上几种情况，本公司在评估各方利害之后，会收取一定的维修成本费，其余情况均永久免费维修。

### 8.2 换货

#### 8.2.1 产品故障换货

对于新产品本身出现的故障，本公司提供三个月的免费换货服务。

在我们的技术支持人员确认为产品本身问题后，再将产品寄回本公司，以免往返上的时间与邮资耗损。

客户需先将故障产品以快递或物流的方式寄回，本公司收到后会第一时间将另一新品寄回给客户。

**注意：**本公司的所有产品在出库前均经过严格的测试、老化，因此新品出现故障的情况极其少见，请操作时务必详阅说明书或咨询我们的技术支持人员，或由我们的技术支持人员远程协助客户进行操作。

#### ● 换货时须注意以下几点：

- (1) 寄回时包装请务必完善，避免运送时造成损毁；  
(2) 换货时请确保所附配件完整；  
(3) 每个驱动器应独立用原有外盒包装，避免运输过程中对产品造成二次损伤；

(4) 若驱动器寄回后经检测确认并非产品故障,而是客户本身操作疏忽,误以为是驱动器故障的,则本公司不承担运费(客户本身操作疏忽包括:接错线导致驱动器毁损、接线不良误以为驱动器是损坏的、操作错误导致驱动器无法正常使用的等等)。

### 8.2.2 非产品故障换货

如果客户对收到的产品外观或功能不满意,想更换更优越的驱动器,则可以在收到产品一周之内向本公司申请换货服务。本公司经核实后,再将产品返回,公司在确认已返回产品外观无损坏、配件齐全、包装良好的条件下,为客户更换其他产品。对于更换的产品,若其间有差价,则差价部分由客户补上。

**注意:更换后的产品将不再享受非产品故障换货服务。非产品故障换货服务产生的来回运费及其它费用均由客户承担!**

### 8.3 退货

本公司对有质量问题的产品提供 7 天退货服务,如在收到本产品 7 日内(以客户实际签收日为准)发现产品本身质量问题,请及时跟我们的业务员或技术支持人员沟通,经本公司技术支持人员确认为公司产品本身质量问题后,客户再将原完整商品及其内外包装、及配件及出货单以快递或物流的方式寄回本公司。

若经本公司检查并确认无误后,客户仍执意退货,则来回运费以及由此产生的其它一切费用均由客户自行承担。

● **退货时须注意以下几点:**

- (1) 退款方式请与本公司相关部门取得联系后再实施退款;
- (2) 产品必须是全新状态且包装完整,请以快递或物流的方式寄回本公司;
- (3) 产品外观损毁、所附配件不齐全等由客户造成的问题恕不受理;

### 8.4 售后服务

若您在使用本产品时,需要产品售后服务支持,可第一时间与本公司取得联系。

全国免费服务热线:0755-23206995;

技术专员服务热线:18576758897(谢先生)、17666115681(拓先生);

服务时间:周一至周五 8:30-17:30(国家法定节假日除外)。

## 九、版本修订历史

版本号	说明	修改截止时间	制定人/审核人
V1.0.0	初始使用版本；	2024.06.28	TCJ/XH

GRMOT  
格睿力源